

企 业 概 况

本单位是一家集生产，科研於一体的水泵设计制造企业，是我国水泵行业的骨干企业。在多年的实践中已形成一套较为完整的生产经营管理体系，并积累了一批素质较高的工程技术人员和一支具有实践经验丰富的工人。产品设计日臻完善，工艺水平不断提高，并备有一整套完善的检测设备，是目前国内发展较快，较具实力的一家水泵企业。

YW型液下式无堵塞排污泵是本单位在WQ型潜水式排污泵的基础上，根据用户的要求及使用条件，方式不同，进行合理设计而成的，其水力模型同WQ型泵。产品投放市场后，以其独特的功效，可靠的质量受到广大用户的欢迎和好评。

产 品 特 点

1、采用独特的单叶片或双叶片叶轮结构，大大提高了污物通过能力，能有效的通过泵口径的5倍纤维物质与直径为泵口径约50%的固体颗粒。

2、机械密封采用新型硬质耐腐的碳化钨材料，同时将密封改进为双端面密封，使其长期处于油室内运行，可使泵安全连续运行8000小时以上。

3、泵为立式结构，工作时泵体浸在液体中，因而很容易启动，不存在排气抽空问题，同时具有无泄漏等特点，液下深度可达0.5~7米。

4、整体结构设计合理、噪声小、节能效果显著，检修方便。

5、接轴结构先进可靠，泵与电动机采用挠性联轴器连接，泵轴尺寸精密，保证了泵平稳运行，留有足够的安全系数。

6、能够在全扬程范围内使用，从而保证电机不会过载。

7、可根据用户需要配备液位自动控制柜，根据所需液位变化，自动控制泵的启动与停止，不需专人看管，使用极为方便。

主 要 用 途

适用于化工、石油化工、制药、采矿、造纸工业、水泥厂、炼钢厂、电厂、煤加工工业，以及城市污水处理厂排水系统、市政工程、建筑工地等行业，输送带颗粒的污水、污物，也可用于抽送清水及带腐蚀性介质。

使 用 条 件

1、介质温度不超过70°C，介质重度为1~1.3kg/dm³。

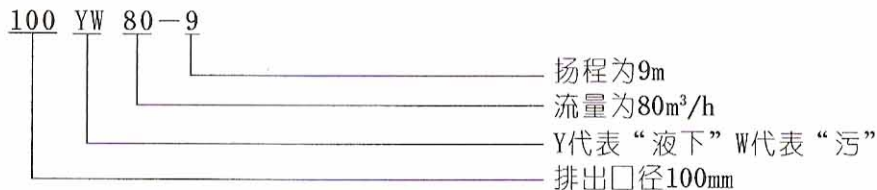
2、铸铁材质的使用介质PH值在5~9范围内。

3、1Cr18Ni9Ti不锈钢材质可使用各种带腐蚀性介质。

注：用户如有特殊的温度，介质等要求请在订货时注明输送介质的详细情况，以便本单位提供更为靠之产品。

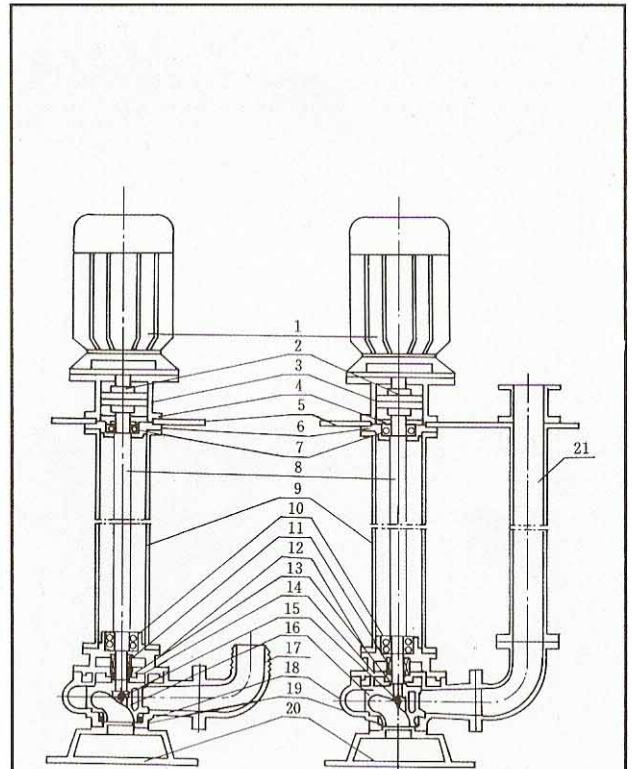
型 号 表 示 法

例：



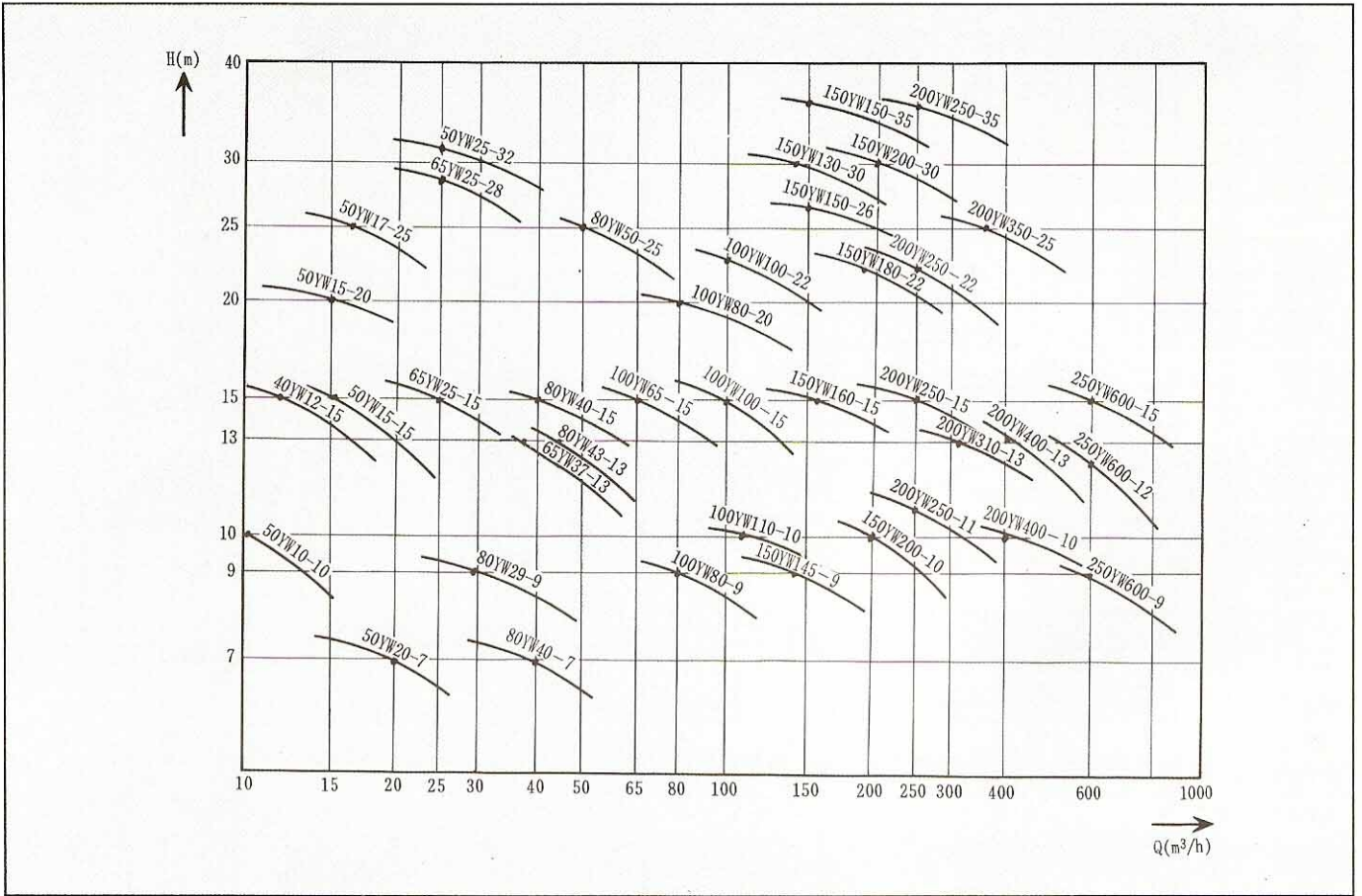
YW型泵技术性能参数表与结构示意图

型 号	排出 口径 mm	流量 m ³ /h	扬程 m	转速 r/min	功率 kW	效率 %
40YW12-15	40	12	15	2900	1.5	48
50YW20-7	50	20	7	1450	0.75	62
50YW10-10	"	10	10	"	0.75	54
50YW15-15	"	15	15	2900	1.5	51
50YW15-20	"	15	20	"	2.2	51
50YW17-25	"	17	25	"	3	53
50YW25-32	"	25	32	"	5.5	49
65YW25-15	65	25	15	"	2.2	52
65YW37-13	"	37	13	"	3	60
65YW25-28	"	25	28	"	4	58
80YW40-7	80	40	7	"	2.2	50
80YW29-9	"	29	9	"	2.2	48
80YW43-13	"	43	13	"	3	65
80YW40-15	"	40	15	"	4	57
80YW50-25	"	50	25	"	7.5	56
100YW80-9	100	80	9	1450	4	62
100YW110-10	"	110	10	"	5.5	97
100YW65-15	"	65	15	"	5.5	59
100YW100-15	"	100	15	"	7.5	70
100YW80-20	"	80	20	"	7.5	71
100YW100-22	"	100	22	"	15	61
150YW145-9	150	145	9	"	7.5	63
150YW200-10	"	200	10	"	15	64
150YW160-15	"	160	15	"	15	67
150YW180-22	"	180	22	"	18.5	74
150YW150-26	"	150	26	"	18.5	72
150YW130-30	"	130	30	"	22	69
150YW200-30	"	200	30	"	37	65
150YW150-35	"	150	35	"	37	63
200YW250-11	200	250	11	"	15	72
200YW250-15	"	250	15	"	18.5	72
200YW400-10	"	400	10	"	22	75
200YW310-13	"	310	13	"	22	71
200YW400-13	"	400	13	"	30	76
200YW250-22	"	250	22	"	30	71
200YW350-25	"	350	25	"	37	73
200YW250-35	"	250	35	"	45	69
250YW600-9	250	600	9	"	30	78
250YW600-12	"	600	12	"	37	76
250YW600-15	"	600	15	"	45	73

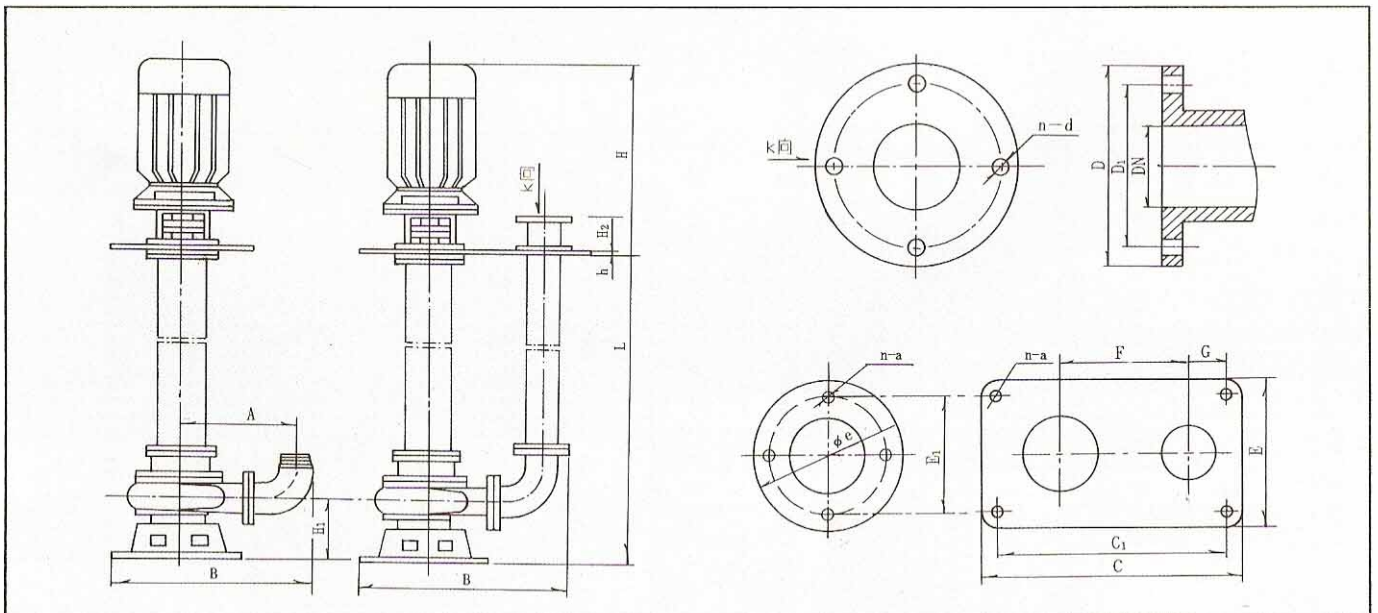


1	电 机	12	油 室
2	联 轴 器	13	油 封
3	联接端盖	14	泵 盖
4	轴承压盖	15	叶轮螺母
5	安装平盘	16	叶 轮
6	轴 承 座	17	出水弯管
7	轴 承	18	泵 体
8	加 长 轴	19	耐 磨 环
9	支 撑 管	20	底 座
10	轴 承	21	出 液 管
11	机 械 密 封		

YW型泵性能范围图



YW型泵安装示意图(外形尺寸图)



YW型泵外形及安装尺寸表

型 号	D	D ₁	DN	n-d	B	H ₁	L	h	H ₂	H	A	C×E	C ₁ ×E ₁	F	G	n-a	φ e
40YW12-15	130	100	40	4-φ14	370	120	1~5	18	80	403	225	660×300	610×250	200	160	4-φ14	φ300
50YW20-7	140	110	50	"	450	145	"	"	"	388	275	"	"	250	"	"	"
50YW10-10	"	"	"	"	440	120	"	"	"	"	230	"	"	240	"	"	"
50YW15-15	"	"	"	"	385	120	"	"	"	403	"	"	"	210	"	"	"
50YW15-20	"	"	"	"	415	145	"	"	"	428	245	"	"	225	"	"	"
50YW17-25	"	"	"	"	450	155	"	"	"	453	250	"	"	250	"	"	"
50YW25-32	"	"	"	"	450	175	"	20	"	460	285	"	"	"	"	"	"
65YW25-15	160	130	65	"	445	145	"	18	"	428	280	"	"	"	"	"	"
65YW37-13	"	"	"	"	485	165	"	"	"	453	305	"	"	275	"	"	"
65YW25-28	"	"	"	"	485	170	"	20	"	460	300	"	"	"	"	"	"
80YW40-7	190	150	80	4-φ18	500	165	"	18	100	428	330	"	"	"	"	"	"
80YW29-9	"	"	"	"	510	"	"	"	"	"	"	"	"	"	"	"	"
80YW43-13	"	"	"	"	500	"	"	"	"	453	"	"	"	"	"	"	"
80YW40-15	"	"	"	"	510	"	"	20	"	460	"	"	"	"	"	"	"
80YW50-25	"	"	"	"	530	180	"	"	"	520	355	700×430	740×370	295	160	4-φ18	φ430
100YW80-9	210	170	100	"	710	220	1~7	"	"	460	430	800×430	"	420	155	"	"
100YW110-10	"	"	"	"	"	225	"	"	"	520	410	"	"	"	"	"	"
100YW65-15	"	"	"	"	"	"	"	"	"	"	"	"	"	"	"	"	"
100YW100-15	"	"	"	"	"	"	"	"	"	"	420	"	"	"	"	"	"
100YW80-20	"	"	"	"	"	"	"	"	"	"	"	"	"	"	"	"	"
100YW100-22	"	"	"	"	820	260	"	24	"	740	470	1000×750	920×680	490	185	6-φ20	φ750
150YW145-9	265	225	150	8-φ18	795	225	"	20	140	520	510	1300×750	1220×680	470	230	"	"
150YW200-10	"	"	"	"	930	275	"	24	"	740	610	"	"	570	230	"	"
150YW160-15	"	"	"	"	"	"	"	"	"	"	"	"	"	"	"	"	"
150YW180-22	"	"	"	"	955	250	"	"	"	805	585	"	"	"	"	"	"
150YW150-26	"	"	"	"	"	"	"	"	"	"	"	"	"	"	"	"	"
150YW130-30	"	"	"	"	"	260	"	"	"	"	"	"	"	"	"	"	"
150YW200-30	"	"	"	"	975	275	"	"	"	950	650	"	"	"	"	"	"
150YW150-35	"	"	"	"	"	290	"	"	"	"	"	"	"	"	"	"	"
200YW250-11	320	280	200	"	935	270	"	"	200	740	600	"	"	"	260	"	"
200YW250-15	"	"	"	"	"	290	"	"	"	805	715	"	"	"	"	"	"
200YW400-10	"	"	"	"	1180	275	"	"	"	"	710	1500×750	"	720	"	"	"
200YW310-13	"	"	"	"	"	"	"	"	"	"	"	"	"	"	"	"	"
200YW400-13	"	"	"	"	"	"	"	"	"	850	"	"	"	"	"	"	"
200YW250-22	"	"	"	"	"	"	"	"	"	"	"	"	"	"	"	"	"
200YW350-25	"	"	"	"	1170	325	"	"	"	950	680	"	"	700	"	"	"
200YW250-35	"	"	"	"	1210	330	"	"	"	1005	780	"	"	720	"	"	"
250YW600-9	375	335	250	12-φ18	1245	440	"	"	"	850	700	"	"	760	300	"	"
250YW600-12	"	"	"	"	"	"	"	"	"	950	"	"	"	"	"	"	"
250YW600-15	"	"	"	"	"	"	"	"	"	1005	"	"	"	"	"	"	"

泵的安装使用

一、安装:

- 1、安装前应检查泵和电机有无损伤，检查紧固件紧固情况。
- 2、盘动泵轴检查有无摩擦声，同时检查泵轴与电机轴同心度。两联轴节外园偏差数不超过0.5毫米。
- 3、接泵出液口之管路，应另设支架，不允许将其重量加于泵体上。

二、起动:

- 1、试验起动，检查电机转向和泵要求是否一致。
- 2、关闭出口管路上的阀门和压力表。
- 3、起动电机，并开启压力表，慢慢打开出口管路阀门到所需位置，直至正常运行。

三、停车:

- 1、慢慢关闭出口闸阀，停止电动机，关闭压力表。
- 2、长期停车时，应将泵卸下，清理重装，妥善保管。

四、拆卸:

- 1、关闭出液管阀门，卸掉法兰上的联结螺栓。
- 2、松开电机座和联接端盖螺栓，卸掉电机。
- 3、松开基础上固定泵的螺栓，将泵取出，以清水冲洗，为防氧化。
- 4、拆下底座，泵体和出液管，松开叶轮螺母，取出叶轮。
- 5、拆下油室，机械密封，拆下加长管，轴承座，取出加长轴。

常见故障及排除方法

故 障	原 因	排除方法
泵不出水	1、电机反转 2、叶轮流道堵塞 3、扬程过高	1、改变转向 2、消除杂物 3、改泵或降低扬程
流量不足	1、转速不够 2、扬程过高 3、管路阻力过大	1、提高转速 2、降低扬程 3、减少管路弯道
扬程不够	1、液体中混有气体 2、叶轮严重磨损 3、转速不够	1、降温或加压 2、更换 3、增加转速
功率过大	1、流量超过使用范围 2、介质比重过大 3、产生机械摩擦 4、轴弯曲	1、改泵或调节流量 2、更换大功率电机 3、进行维修调节 4、校正或更换
轴承发热	1、泵轴、电机轴不同心 2、轴承含油少或变质	1、调整 2、加油、换油
泵有杂音或振动	1、泵轴、电机轴不同心 2、介质中有气体 3、腐蚀使泵轴不平衡 4、传动装置处螺栓松动 5、泵轴弯曲	1、调整 2、降温或加压 3、更换 4、紧固 5、校直或更换

订 货 须 知

1、订货时请注明使用扬程、流量、介质、温度、选用泵的型号、规格、以便本单位提供更为可靠之产品。

2、本单位可外配水位自动控制箱及大于15KW时配自耦减压水泵控制柜，根据用户需要可供一控一，一控二(一用一备)，一控三(二用一备)、等不同要求的控制柜。