



产品简介及特点

本单位在原有立式多级泵基础上根据消防泵的最新标准要求开发出新一代XBD管道型中低压消防泵组产品。该系列泵在性能、结构、材料和配套上均满足消防泵的要求。由于采用优秀的水力模型，因此该系列泵具有满足用户要求；采用立式泵结构，具有效率高、性能范围广的特点，可更好地节省占地面积的优点；采用优质轴承和优质电机，使泵运行更为安全可靠、噪声低、振动小；采用水力平衡轴向力，减少平衡鼓，可使运行更为平稳；其轴封有机械密封和填料密封两种形式；该泵还具有进出水法兰管线布置、转速高、重量轻等特点。

应用范围

适用于各种场合如住宅、宾馆、办公大楼、商业大楼、工厂、医院等处的消防给水。

性能范围

流量：5~115L/s

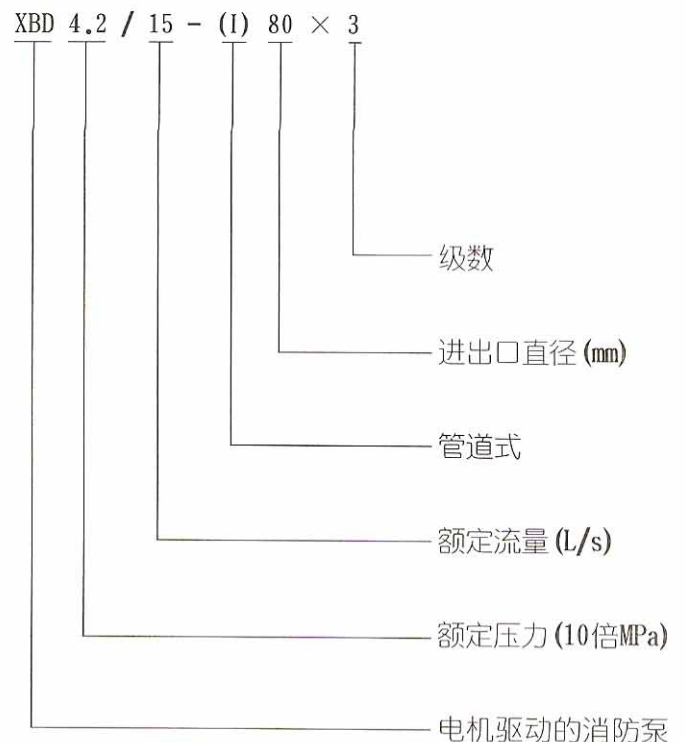
扬程：20~230m

功率：3~200kW

工作条件

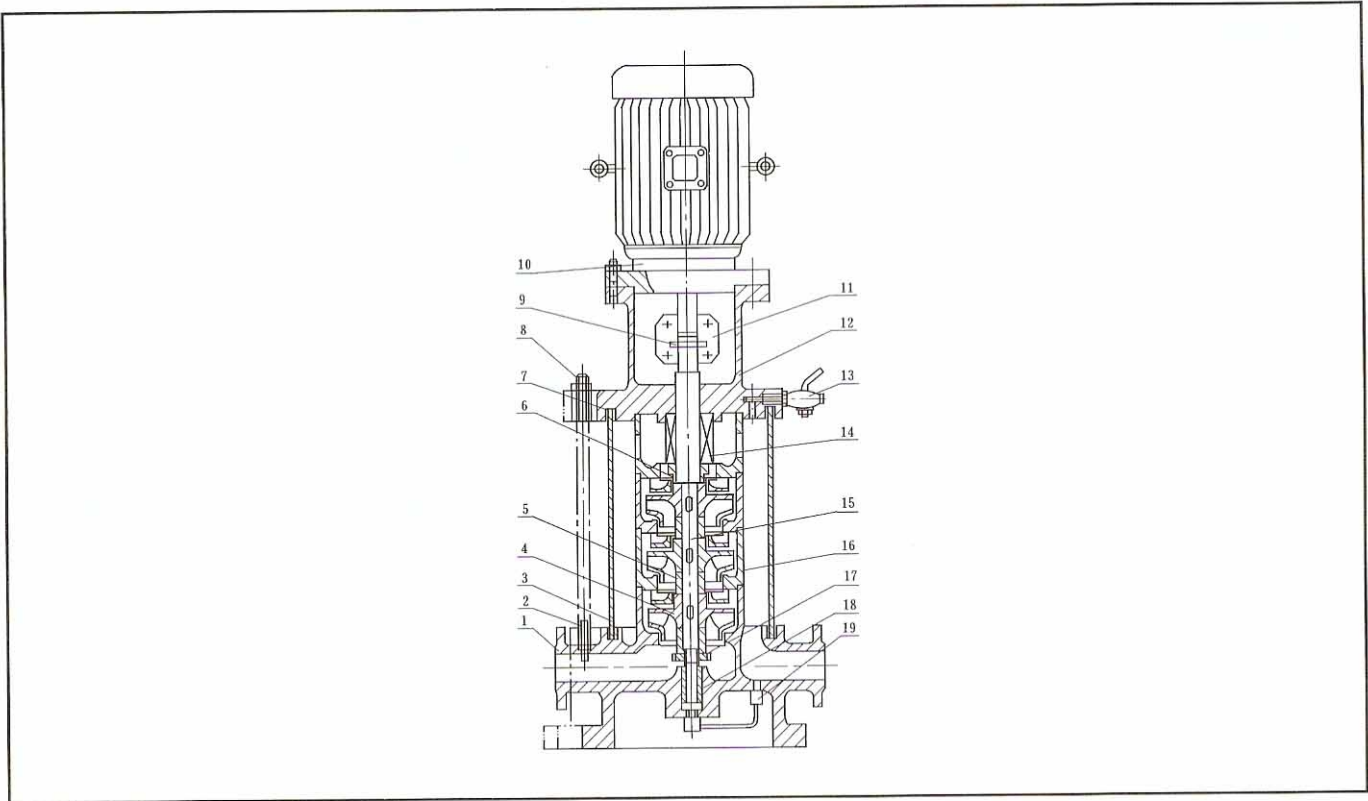
- 1.可输送清水或物理化学性质类似于清水的无腐蚀性介质，其固体不溶物不超过0.1%。
- 2.介质温度： $-15^{\circ}\text{C}\sim 120^{\circ}\text{C}$ 。
- 3.最大工作压力：XBD型泵： $\leq 2.5\text{MPa}$ ，即系统压力+扬程 $\leq 2.5\text{MPa}$ ，XBD(I)型泵： $\leq 2.0\text{MPa}$ 。
- 4.环境温度不大于 40°C ，相对湿度小于95%。

型号意义





XBD(I)型管道式消防泵结构简图及说明



1	泵体	6	轴套	11	联轴器	16	中段
2	拉紧螺栓	7	密封垫	12	联接座	17	轴套螺母
3	外筒	8	螺母	13	排气阀	18	轴瓦
4	叶轮	9	销	14	机械密封	19	回水管部件
5	叶轮挡套	10	电机	15	轴		

1. 该泵为立式、多级节段式结构，泵进出水法兰处在同一直线上，叶轮采用水力平衡方式平衡轴向力，泵下端有一导轴承，轴通过夹壳联轴器与电机轴固定传动，外筒为不锈钢筒。

2. 轴封采用机械密封。

3. 泵由电机驱动，从电机端方向看，泵顺时针方向旋转。

4. 泵出口设有排气阀(气嘴)，可保证泵内气体能完全排尽。

5. 叶轮可采用青铜材料，避免长期停机后叶轮与导叶间锈合。

主要零件材料

零件名称	轴封	轴	轴承体	联轴器	中段	出水段	导叶	叶轮	轴套	进水段
材质	填料、机械密封	2Cr13	HT200	HT200	HT200	HT200	HT200	HT200或青铜	HT200	HT200
零件名称	外筒	螺母	连接座	轴瓦						
材质	ZG1Cr18Ni9Ti	45	HT200	QSA4-3						



XBD(I)型泵性能参数

序号	型号	流量Q		扬程 (m)	效率 (%)	转速 (r/min)	功率(kW)		汽蚀 余量 (m)	进出 口径 (mm)	总高 H (mm)	重量 (kg)
		(m ³ /h)	(L/s)				轴 功率	电机 功率				
1	XBD3.6/0.56-(I)25×3	1.4	0.39	38	23	2900	0.63	1.1	1.4	25	606	58
		2	0.56	36	30		0.65		1.7			
		2.4	0.67	33	32		0.67		1.8			
2	XBD4.8/0.56-(I)25×4	1.4	0.39	50	23	2900	0.83	1.1	1.4	25	646	62
		2	0.56	48	30		0.87		1.7			
		2.4	0.67	44	32		0.90		1.8			
3	XBD6/0.56-(I)25×5	1.4	0.39	63	23	2900	1.04	1.5	1.4	25	711	68
		2	0.56	60	30		1.09		1.7			
		2.4	0.67	55	32		1.12		1.8			
4	XBD7.2/0.56-(I)25×6	1.4	0.39	76	23	2900	1.26	1.5	1.4	25	751	72
		2	0.56	72	30		1.30		1.7			
		2.4	0.67	66	32		1.35		1.8			
5	XBD8.4/0.56-(I)25×7	1.4	0.39	88	23	2900	1.46	2.2	1.4	25	816	78
		2	0.56	84	30		1.52		1.7			
		2.4	0.67	77	32		1.57		1.8			
6	XBD9.6/0.56-(I)25×8	1.4	0.39	101	23	2900	1.63	2.2	1.4	25	856	82
		2	0.56	96	30		1.74		1.7			
		2.4	0.67	88	32		1.80		1.8			
7	XBD10.8/0.56-(I)25×9	1.4	0.39	114	23	2900	1.89	2.2	1.4	25	896	86
		2	0.56	108	30		1.96		1.7			
		2.4	0.67	99	32		2.02		1.8			
8	XBD12/0.56-(I)25×10	1.4	0.39	126	23	2900	2.01	3	1.4	25	981	98
		2	0.56	120	30		2.17		1.7			
		2.4	0.67	110	32		2.24		1.8			
9	XBD13.2/0.56-(I)25×11	1.4	0.39	139	23	2900	2.31	3	1.4	25	1021	102
		2	0.56	132	30		2.39		1.7			
		2.4	0.67	121	32		2.47		1.8			
10	XBD14.4/0.56-(I)25×12	1.4	0.39	152	23	2900	2.62	3	1.4	25	1061	106
		2	0.56	144	30		2.61		1.7			
		2.4	0.67	132	32		2.70		1.8			
11	XBD3.3/1.11-(I)25×3	2.8	0.78	36	32	2900	0.86	1.1	1.4	25	606	58
		4	1.11	33	40		0.90		1.7			
		4.8	1.33	28.5	41		0.91		1.8			
12	XBD4.4/1.11-(I)25×4	2.8	0.78	48	32	2900	1.14	1.5	1.4	25	671	65
		4	1.11	44	40		1.20		1.7			
		4.8	1.33	38	41		1.21		1.8			
13	XBD5.5/1.11-(I)25×5	2.8	0.78	60	32	2900	1.43	2.2	1.4	25	736	72
		4	1.11	55	40		1.50		1.7			
		4.8	1.33	47.5	41		1.51		1.8			
14	XBD6.6/1.11-(I)25×6	2.8	0.78	72	32	2900	1.72	2.2	1.4	25	776	76
		4	1.11	66	40		1.80		1.7			
		4.8	1.33	57	41		1.82		1.8			
15	XBD7.7/1.11-(I)25×7	2.8	0.78	84	32	2900	2.00	2.2	1.4	25	816	86
		4	1.11	77	40		2.10		1.7			
		4.8	1.33	66.5	41		2.12		1.8			
16	XBD8.8/1.11-(I)25×8	2.8	0.78	96	32	2900	2.29	3	1.4	25	901	90
		4	1.11	88	40		2.40		1.7			
		4.8	1.33	76	41		2.42		1.8			
17	XBD9.9/1.11-(I)25×9	2.8	0.78	108	32	2900	2.57	3	1.4	25	941	94
		4	1.11	99	40		2.70		1.7			
		4.8	1.33	86.5	41		2.73		1.8			
18	XBD11/1.11-(I)25×10	2.8	0.78	120	32	2900	2.86	4	1.4	25	1011	110
		4	1.11	110	40		3.00		1.7			
		4.8	1.33	95	41		3.03		1.8			
19	XBD12.1/1.11-(I)25×11	2.8	0.78	132	32	2900	3.14	4	1.4	25	1051	114
		4	1.11	121	40		3.30		1.7			
		4.8	1.33	104.5	41		3.33		1.8			
20	XBD13.2/1.11-(I)25×12	2.8	0.78	144	32	2900	3.43	4	1.4	25	1091	118
		4	1.11	132	40		3.60		1.7			
		4.8	1.33	114	41		3.64		1.8			
21	XBD14.3/1.11-(I)25×13	2.8	0.78	156	32	2900	3.72	4	1.4	25	1131	122
		4	1.11	143	40		3.90		1.7			
		4.8	1.33	123.5	41		3.94		1.8			
22	XBD3.6/1.67-(I)40×3	4.2	1.17	41	43	2900	1.09	1.5	1.4	40	657	72
		6	1.67	36	52		1.13		1.7			
		7.2	2.0	30.5	52		1.15		1.8			
23	XBD4.8/1.67-(I)40×4	4.2	1.17	54	43	2900	1.45	2.2	1.4	40	622	78
		6	1.67	48	52		1.5		1.7			
		7.2	2.0	40.6	52		1.53		1.8			
24	XBD6/1.67-(I)40×5	4.2	1.17	68	43	2900	1.81	2.2	1.4	40	762	82
		6	1.67	60	52		1.88		1.7			
		7.2	2.0	51	52		1.92		1.8			
25	XBD7.2/1.67-(I)40×6	4.2	1.17	82	43	2900	2.18	3	1.4	40	847	92
		6	1.67	72	52		2.26		1.7			
		7.2	2.0	61	52		2.30		1.8			



XBD(I)型泵性能参数

序号	型号	流量Q		扬程 (m)	效率 (%)	转速 (r/min)	功率(kW)		汽蚀 余量 (m)	进出 口径 (mm)	总高 H (mm)	重量 (kg)
		(m ³ /h)	(L/s)				轴 功率	电机 功率				
26	XBD8.4/1.67-(I)40×7	4.2	1.17	95	43	2900	2.54	3	1.4	40	887	96
		6	1.67	84	52		2.64		1.7			
		7.2	2.0	71	52		2.69		1.8			
27	XBD9.6/1.67-(I)40×8	4.2	1.17	109	43	2900	2.91	4	1.4	40	967	112
		6	1.67	96	52		3.01		1.7			
		7.2	2.0	81	52		3.07		1.8			
28	XBD10.8/1.67-(I)40×9	4.2	1.17	123	43	2900	3.27	4	1.4	40	1007	116
		6	1.67	108	52		3.39		1.7			
		7.2	2.0	91	52		3.45		1.8			
29	XBD12/1.67-(I)40×10	4.2	1.17	136	43	2900	3.63	4	1.4	40	1047	120
		6	1.67	120	52		3.77		1.7			
		7.2	2.0	102	52		3.84		1.8			
30	XBD13.2/1.67-(I)40×11	4.2	1.17	150	43	2900	4.0	5.5	1.4	40	1132	140
		6	1.67	132	52		4.15		1.7			
		7.2	2.0	112	52		4.22		1.8			
31	XBD14.4/1.67-(I)40×12	4.2	1.17	164	43	2900	4.36	5.5	1.4	40	1172	146
		6	1.67	144	52		4.52		1.7			
		7.2	2.0	122	52		4.60		1.8			
32	XBD3/3.33-(I)50×2	8.4	2.33	36	48	2900	1.72	2.2	1.4	50	766	113
		12	3.33	30	56		1.75		1.8			
		14.4	4.0	24	53		1.85		1.8			
33	XBD4.5/3.33-(I)50×3	8.4	2.33	54	48	2900	2.57	3	1.4	50	866	129
		12	3.33	45	56		2.63		1.8			
		14.4	4.0	36	53		2.78		1.8			
34	XBD6.0/3.33-(I)50×4	8.4	2.33	72	48	2900	3.43	4	1.4	50	1001	149
		12	3.33	60	56		3.6		1.8			
		14.4	4.0	48	53		3.70		1.8			
35	XBD7.5/3.33-(I)50×5	8.4	2.33	90	48	2900	4.2	5.5	1.4	50	1126	181
		12	3.33	75	56		4.27		1.8			
		14.4	4.0	60	53		4.63		1.8			
36	XBD9/3.33-(I)50×6	8.4	2.33	108	48	2900	5.15	5.5	1.4	50	1201	190
		12	3.33	90	56		5.25		1.8			
		14.4	4.0	72	53		5.55		1.8			
37	XBD10.5/3.33-(I)50×7	8.4	2.33	126	48	2900	6.0	7.5	1.4	50	1276	204
		12	3.33	105	56		6.12		1.8			
		14.4	4.0	84	53		6.48		1.8			
38	XBD12/3.33-(I)50×8	8.4	2.33	144	48	2900	6.86	7.5	1.4	50	1351	212
		12	3.33	120	56		7.0		1.8			
		14.4	4.0	96	53		7.40		1.8			
39	XBD13.5/3.33-(I)50×9	8.4	2.33	162	48	2900	7.72	11	1.4	50	1556	265
		12	3.33	135	56		7.87		1.8			
		14.4	4.0	108	53		8.33		1.8			
40	XBD15/3.33-(I)50×10	8.4	2.33	180	48	2900	8.58	11	1.4	50	1631	273
		12	3.33	150	56		8.75		1.8			
		14.4	4.0	120	53		9.26		1.8			
41	XBD3/5-(I)50×2	12.6	3.5	36	53	2900	2.33	3	1.4	50	791	122
		18	5	30	62		2.37		1.8			
		21.6	6	25	62		2.37		1.8			
42	XBD4.5/5-(I)50×3	12.6	3.5	54	53	2900	3.5	4	1.4	50	926	142
		18	5	45	62		3.56		1.8			
		21.6	6	37.5	62		3.56		1.8			
43	XBD6/5-(I)50×4	12.6	3.5	72	53	2900	4.66	5.5	1.4	50	1051	175
		18	5	60	62		4.75		1.8			
		21.6	6	50	62		4.75		1.8			
44	XBD7.5/5-(I)50×5	12.6	3.5	90	53	2900	5.83	7.5	1.4	50	1126	189
		18	5	75	62		5.93		1.8			
		21.6	6	62.5	62		5.93		1.8			
45	XBD9/5-(I)50×6	12.6	3.5	108	53	2900	7.0	7.5	1.4	50	1201	198
		18	5	90	62		7.12		1.8			
		21.6	6	75	62		7.12		1.8			
46	XBD10.5/5-(I)50×7	12.6	3.5	126	53	2900	8.16	11	1.4	50	1406	252
		18	5	105.5	62		8.30		1.8			
		21.6	6	87.5	62		8.31		1.8			
47	XBD12/5-(I)50×8	12.6	3.5	144	53	2900	9.32	11	1.4	50	1481	261
		18	5	120	62		9.49		1.8			
		21.6	6	100	62		9.49		1.8			
48	XBD13.5/5-(I)50×9	12.6	3.5	162	53	2900	10.79	11	1.4	50	1556	280
		18	5	135	62		10.68		1.8			
		21.6	6	112.5	62		10.68		1.8			
49	XBD15/5-(I)50×10	12.6	3.5	180	53	2900	11.66	15	1.4	50	1631	289
		18	5	150	62		11.87		1.8			
		21.6	6	125	62		11.87		1.8			



XBD(I)型泵性能参数

序号	型号	流量Q		扬程 (m)	效率 (%)	转速 (r/min)	功率(kW)		汽蚀 余量 (m)	进出 口径 (mm)	总高 H (mm)	重量 (kg)
		(m ³ /h)	(L/s)				轴 功率	电机 功率				
50	XBD2.4/10-(I)80×2	25.2	7	27	59	2900	3.14	4	3.5	80	917	193
		36	10	24	68		3.46		4			
		43.2	12	21	67		3.68		4.2			
51	XBD3.6/10-(I)80×3	25.2	7	40.5	59	2900	4.71	5.5	3.5	80	1052	227
		36	10	36	68		5.19		4			
		43.2	12	31.5	67		5.53		4.2			
52	XBD4.8/10-(I)80×4	25.2	7	54	59	2900	6.29	7.5	3.5	80	1137	244
		36	10	48	68		6.92		4			
		43.2	12	42	67		7.37		4.2			
53	XBD6/10-(I)80×5	25.2	7	67.5	59	2900	7.86	11	3.5	80	1352	292
		36	10	60	68		8.67		4			
		43.2	12	52.5	67		9.22		4.2			
54	XBD7.2/10-(I)80×6	25.2	7	81	59	2900	9.43	11	3.5	80	1437	302
		36	10	72	68		10.39		4			
		43.2	12	63	67		11.06		4.2			
55	XBD8.4/10-(I)80×7	25.2	7	94.5	59	2900	11.0	15	3.5	80	1522	322
		36	10	84	68		12.12		4			
		43.2	12	73.5	67		12.9		4.2			
56	XBD9.6/10-(I)80×8	25.2	7	108	59	2900	12.58	15	3.5	80	1607	332
		36	10	96	68		13.85		4			
		43.2	12	84	67		14.75		4.2			
57	XBD10.8/10-(I)80×9	25.2	7	121.5	59	2900	14.14	18.5	3.5	80	1737	365
		36	10	108	68		15.59		4			
		43.2	12	94.5	67		16.5		4.2			
58	XBD12/10-(I)80×10	25.2	7	135	59	2900	15.71	18.5	3.5	80	1822	375
		36	10	120	68		17.31		4			
		43.2	12	105	67		18.4		4.2			
59	XBD2.8/15-(I)80×2	37.8	10.5	32	62	2900	5.32	7.5	3.7	80	967	218
		54	15	28	70		5.88		4			
		64.8	18	25	73.5		6.01		4.2			
60	XBD4.2/15-(I)80×3	37.8	10.5	48	62	2900	7.97	11	3.7	80	1182	267
		54	15	42	70		8.82		4			
		64.8	18	37.5	73.5		9.01		4.2			
61	XBD5.6/15-(I)80×4	37.8	10.5	64	62	2900	10.13	15	3.7	80	1267	287
		54	15	56	70		11.76		4			
		64.8	18	50	73.5		12.01		4.2			
62	XBD7/15-(I)80×5	37.8	10.5	80	62	2900	13.3	18.5	3.7	80	1397	320
		54	15	70	70		14.7		4			
		64.8	18	62.5	73.5		15.0		4.2			
63	XBD8.4/15-(I)80×6	37.8	10.5	96	62	2900	15.9	18.5	3.7	80	1482	330
		54	15	84	70		17.64		4			
		64.8	18	75	73.5		18.0		4.2			
64	XBD9.8/15-(I)80×7	37.8	10.5	112	62	2900	18.6	22	3.7	80	1592	373
		54	15	98	70		20.58		4			
		64.8	18	87.5	73.5		21.0		4.2			
65	XBD11.2/15-(I)80×8	37.8	10.5	128	62	2900	21.3	30	3.7	80	1607	400
		54	15	112	70		23.54		4			
		64.8	18	100	73.5		24.0		4.2			
66	XBD12.6/15-(I)80×9	37.8	10.5	144	62	2900	23.9	30	3.7	80	1757	421
		54	15	126	70		26.49		4			
		64.8	18	112.5	73.5		27.0		4.2			
67	XBD14/15-(I)80×10	37.8	10.5	160	62	2900	26.6	37	3.7	80	1882	432
		54	15	140	70		29.43		4			
		64.8	18	125	73.5		30.0		4.2			
68	XBD2.8/20-(I)100×2	50.4	14	32	64	2900	6.87	11	4.2	100	1200	276
		72	20	28	73		7.53		4.5			
		86.4	24	24	73		7.74		4.7			
69	XBD4.2/20-(I)100×3	50.4	14	48	64	2900	10.3	15	4.2	100	1335	298
		72	20	42	73		11.29		4.5			
		86.4	24	36	73		11.51		4.7			
70	XBD5.6/20-(I)100×4	50.4	14	64	64	2900	13.7	18.5	4.2	100	1460	336
		72	20	56	73		15.05		4.5			
		86.4	24	48	73		15.48		4.7			
71	XBD7/20-(I)100×5	50.4	14	80	64	2900	17.17	22	4.2	100	1650	381
		72	20	70	73		18.81		4.5			
		86.4	24	60	73		19.35		4.7			
72	XBD8.4/20-(I)100×6	50.4	14	96	64	2900	20.6	30	4.2	100	1740	453
		72	20	84	73		22.57		4.5			
		86.4	24	72	73		23.22		4.7			
73	XBD9.8/20-(I)100×7	50.4	14	112	64	2900	24.03	30	4.2	100	1825	466
		72	20	98	73		26.34		4.5			
		86.4	24	84	73		27.09		4.7			



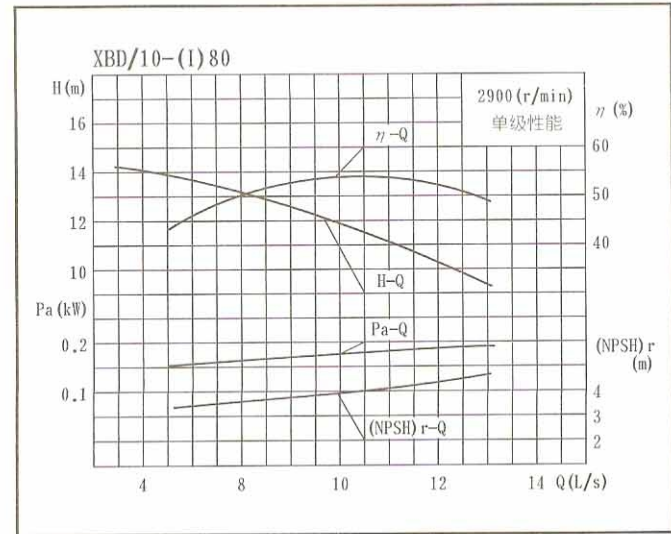
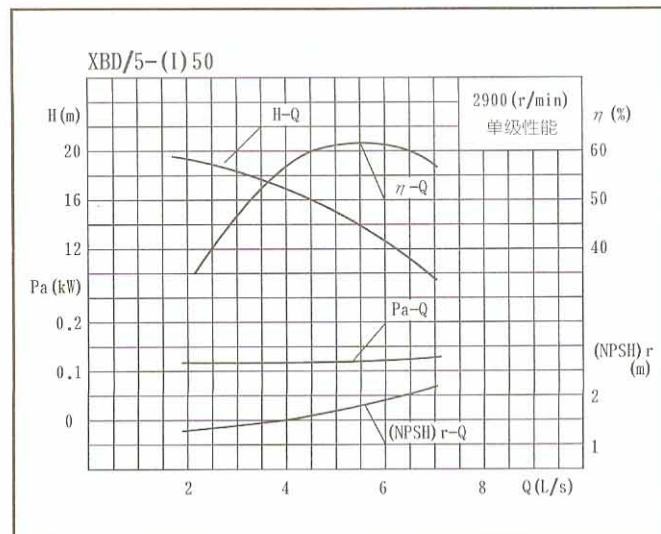
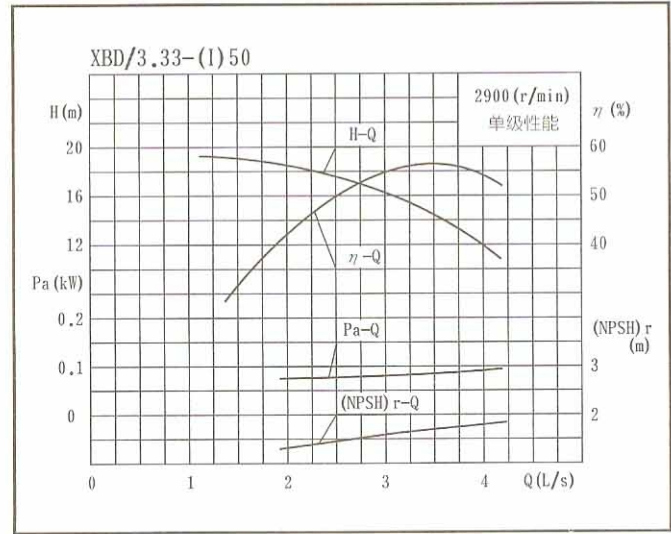
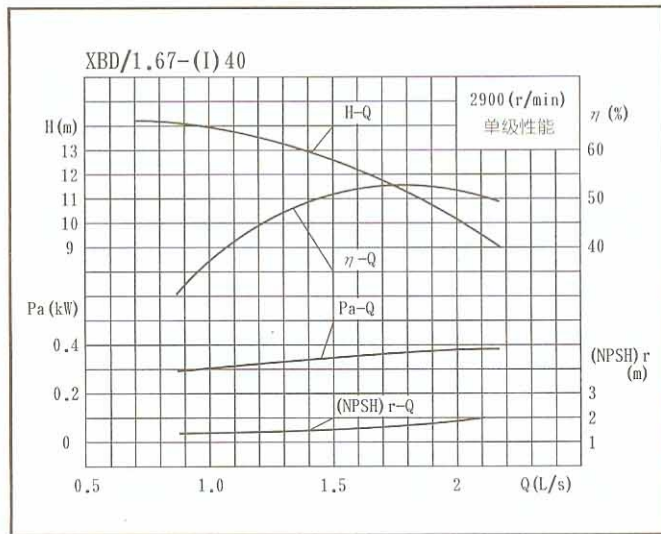
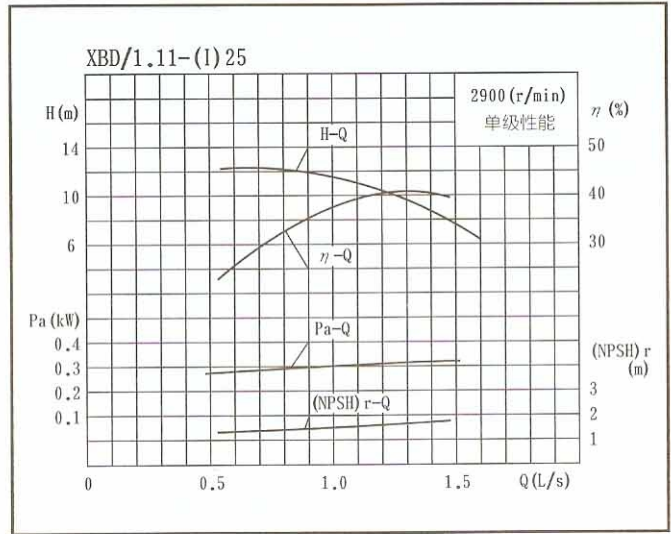
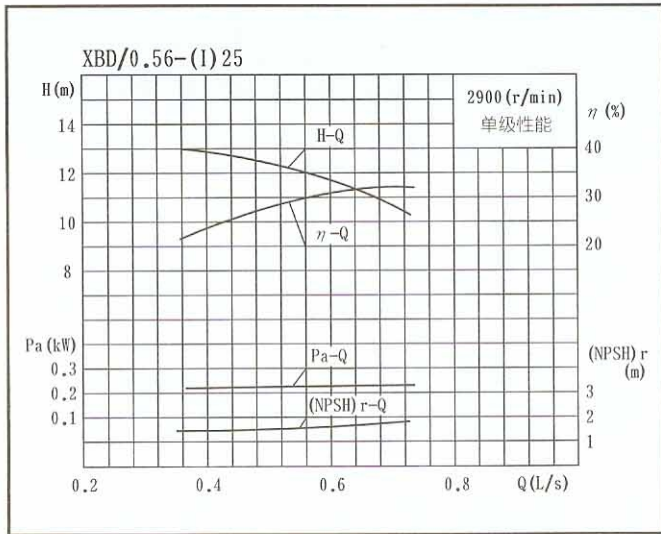
XBD(I)型泵性能参数

序号	型号	流量Q		扬程 (m)	效率 (%)	转速 (r/min)	功率(kW)		汽蚀 余量 (m)	进出 口径 (mm)	总高 H (mm)	重量 (kg)
		(m ³ /h)	(L/s)				轴 功率	电机 功率				
74	XBD11.2/20-(I)100×8	50.4	14	128	64	2900	27.4	37	4.2	100	1900	493
		72	20	112	73		30.1		4.5			
		86.4	24	96	73		30.96		4.7			
75	XBD12.6/20-(I)100×9	50.4	14	144	64	2900	30.9	37	4.2	100	1980	582
		72	20	126	73		33.9		4.5			
		86.4	24	108	73		34.83		4.7			
76	XBD14/20-(I)100×10	50.4	14	160	64	2900	34.3	45	4.2	100	2070	595
		72	20	140	73		37.6		4.5			
		86.4	24	120	73		38.7		4.7			
77	XBD4.2/25-(I)125×2	70	19.4	46	65	2900	13.5	18.5	4.2	125	1185	292
		90	25	42	73		14.1		4.3			
		114	31.6	36	73		15.3		4.4			
78	XBD6.3/25-(I)125×3	70	19.4	69	65	2900	20.2	30	4.2	125	1315	430
		90	25	63	73		21.2		4.3			
		114	31.6	54	73		22.9		4.4			
79	XBD8.4/25-(I)125×4	70	19.4	92	65	2900	26.9	37	4.2	125	1410	463
		90	25	84	73		28.2		4.3			
		114	31.6	72	73		30.6		4.4			
80	XBD10.5/25-(I)125×5	70	19.4	115	65	2900	33.7	45	4.2	125	1585	555
		90	25	106	73		35.3		4.3			
		114	31.6	90	73		38.2		4.4			
81	XBD12.6/25-(I)125×6	70	19.4	138	65	2900	40.4	55	4.2	125	1865	640
		90	25	126	73		40.3		4.3			
		114	31.6	108	73		45.9		4.4			
82	XBD14.7/25-(I)125×7	70	19.4	161	65	2900	47.1	55	4.2	125	1960	840
		90	25	147	73		49.4		4.3			
		114	31.6	126	73		53.5		4.4			
83	XBD16.8/25-(I)125×8	70	19.4	184	65	2900	53.9	75	4.2	125	2055	855
		90	25	168	73		56.4		4.3			
		114	31.6	144	73		61.1		4.4			
84	XBD18.9/25-(I)125×9	70	19.4	207	65	2900	60.6	75	4.2	125	2225	870
		90	25	189	73		63.5		4.3			
		114	31.6	102	73		68.7		4.4			
85	XBD21/25-(I)125×10	70	19.4	230	65	2900	67.3	90	4.2	125	2370	955
		90	25	210	73		70.6		4.3			
		114	31.6	180	73		76.4		4.4			
86	XBD3.8/30-(I)125×2	80	22.2	44	67	2900	14.3	18.5	4.3	125	1185	292
		108	30	38	74		15.1		4.6			
		120	33.3	34	73		15.2		4.7			
87	XBD5.7/30-(I)125×3	80	22.2	66	67	2900	21.5	30	4.3	125	1315	430
		108	30	57	74		22.7		4.6			
		120	33.3	51	73		22.8		4.7			
88	XBD7.6/30-(I)125×4	80	22.2	88	67	2900	28.6	37	4.3	125	1410	463
		108	30	76	74		30.2		4.6			
		120	33.3	68	73		30.5		4.7			
89	XBD9.5/30-(I)125×5	80	22.2	110	67	2900	35.8	45	4.3	125	1585	555
		108	30	95	74		37.8		4.6			
		120	33.3	85	73		38.1		4.7			
90	XBD11.4/30-(I)125×6	80	22.2	132	67	2900	42.9	55	4.3	125	1865	640
		108	30	114	74		45.3		4.6			
		120	33.3	102	73		45.7		4.7			
91	XBD13.3/30-(I)125×7	80	22.2	154	67	2900	50.1	55	4.3	125	1960	840
		108	30	133	74		52.9		4.6			
		120	33.3	119	73		53.3		4.7			
92	XBD15.2/30-(I)125×8	80	22.2	176	67	2900	57.3	75	4.3	125	2055	855
		108	30	152	74		60.5		4.6			
		120	33.3	136	73		60.9		4.7			
93	XBD17.1/30-(I)125×9	80	22.2	198	67	2900	64.4	75	4.3	125	2225	870
		108	30	171	74		68.0		4.6			
		120	33.3	153	73		68.5		4.7			
94	XBD19/30-(I)125×10	80	22.2	220	67	2900	71.6	90	4.3	125	2370	955
		108	30	190	74		75.6		4.6			
		120	33.3	170	73		76.2		4.7			
95	XBD4.3/35-(I)150×2	112	31.3	46	69	2900	20.5	30	4.4	150	1325	422
		126	35	43	72		20.5		4.4			
		160	44.4	40	78		22.3		4.5			
96	XBD6.5/35-(I)150×3	112	31.3	69	69	2900	30.7	37	4.4	150	1420	452
		126	35	65	72		30.7		4.4			
		160	44.4	60	78		33.5		4.5			
97	XBD8.7/35-(I)150×4	112	31.3	92	69	2900	40.9	45	4.4	150	1605	613
		126	35	87	72		40.9		4.4			
		160	44.4	80	78		44.7		4.5			

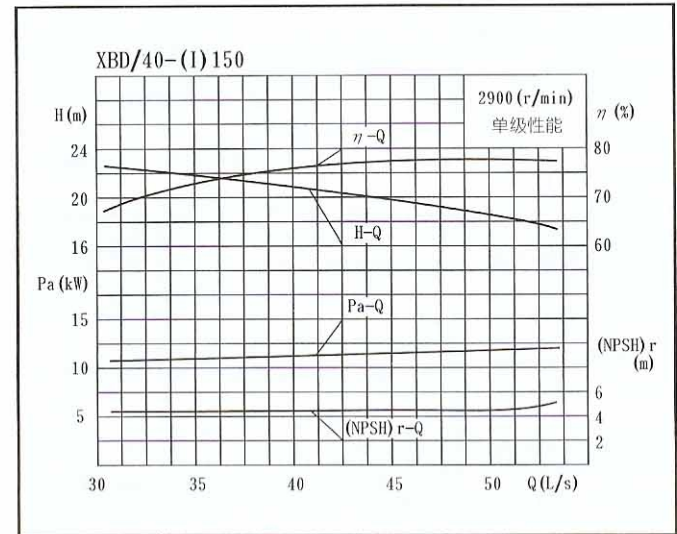
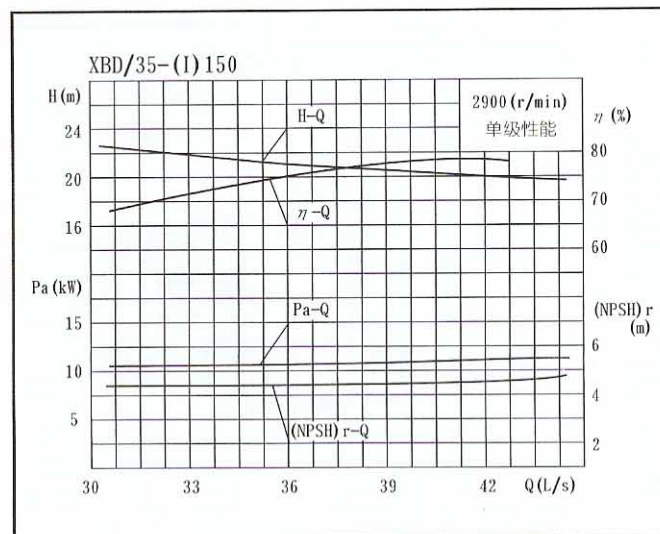
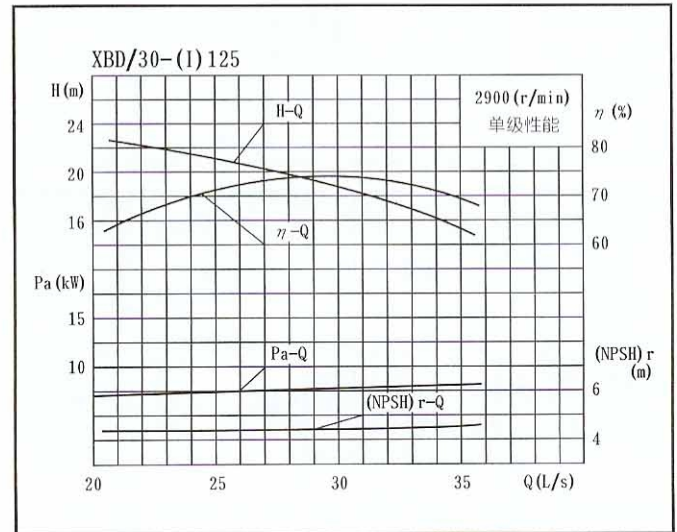
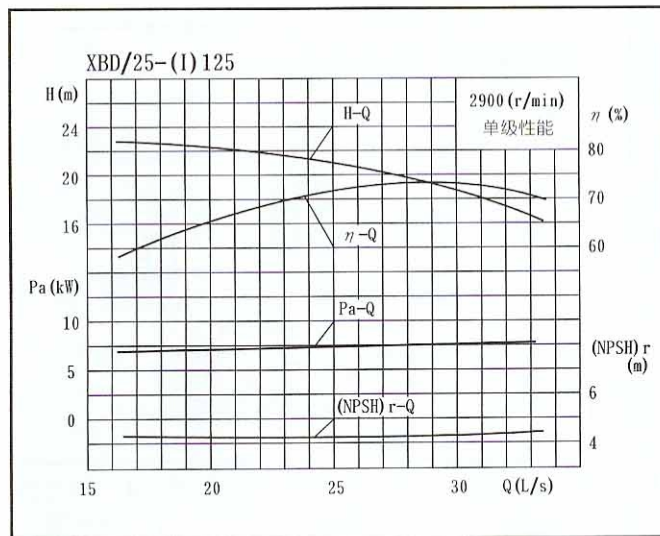
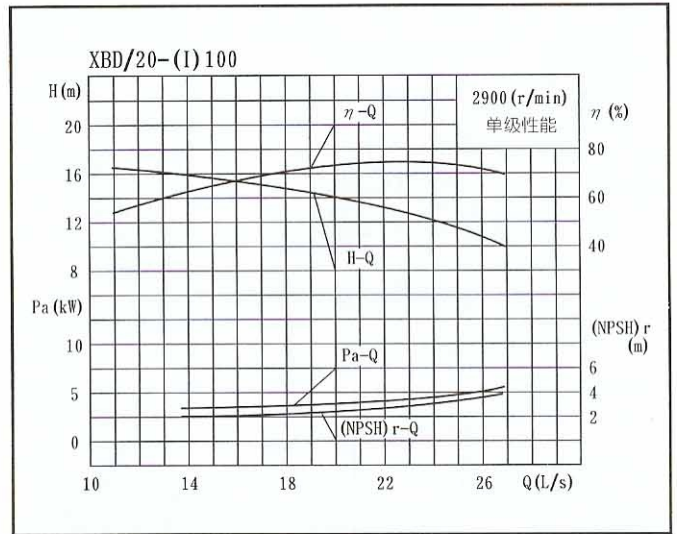
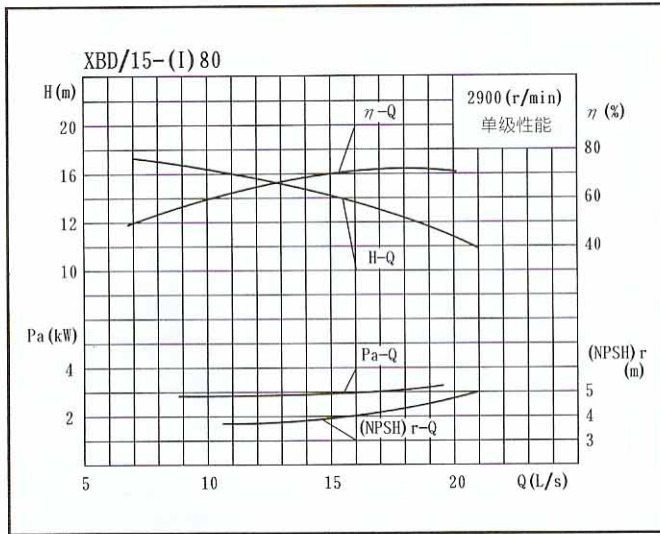
XBD(I)型泵性能参数

序号	型号	流量Q		扬程 (m)	效率 (%)	转速 (r/min)	功率(kW)		汽蚀 余量 (m)	进出 口径 (mm)	总高 H (mm)	重量 (kg)
		(m ³ /h)	(L/s)				轴 功率	电机 功率				
98	XBD10.9/35-(I)150×5	112	31.3	115	69	2900	51.2	75	4.4	150	1875	820
		126	35	109	72		51.2		4.4			
		160	44.4	100	78		55.9		4.5			
99	XBD13.0/35-(I)150×6	112	31.3	138	69	2900	61.4	75	4.4	150	1970	836
		126	35	130	72		61.4		4.4			
		160	44.4	120	78		67.1		4.5			
100	XBD15.2/35-(I)150×7	112	31.3	161	69	2900	71.6	90	4.4	150	2115	922
		126	35	152	72		71.6		4.4			
		160	44.4	140	78		78.3		4.5			
101	XBD17.4/35-(I)150×8	112	31.3	184	69	2900	81.9	90	4.4	150	2210	1198
		126	35	174	72		81.9		4.4			
		160	44.4	160	78		89.4		4.5			
102	XBD19.6/35-(I)150×9	112	31.3	207	69	2900	92.1	110	4.4	150	2495	1214
		126	35	196	72		92.1		4.4			
		160	44.4	180	78		100.6		4.5			
103	XBD21.8/35-(I)150×10	112	31.3	230	69	2900	102.4	132	4.4	150	2670	1340
		126	35	218	72		102.4		4.4			
		160	44.4	200	78		111.8		4.5			
104	XBD4.1/40-(I)150×2	112	31.3	46	69	2900	20.5	30	4.4	150	1325	422
		144	40	41	76		21.2		4.4			
		180	50	37	78		23.3		4.6			
105	XBD6.2/40-(I)150×3	112	31.3	69	69	2900	30.7	37	4.4	150	1420	452
		144	40	62	76		32.0		4.4			
		180	50	55.5	78		34.6		4.6			
106	XBD8.3/40-(I)150×4	112	31.3	92	69	2900	40.9	55	4.4	150	1705	613
		144	40	86	76		42.7		4.4			
		180	50	74	78		46.1		4.6			
107	XBD10.4/40-(I)150×5	112	31.3	115	69	2900	51.2	75	4.4	150	1875	820
		144	40	104	76		53.4		4.4			
		180	50	92.5	78		57.6		4.6			
108	XBD12.4/40-(I)150×6	112	31.3	138	69	2900	61.4	75	4.4	150	1970	836
		144	40	124	76		64.0		4.4			
		180	50	111	78		69.2		4.6			
109	XBD14.5/40-(I)150×7	112	31.3	161	69	2900	71.6	90	4.4	150	2115	922
		144	40	145	76		74.7		4.4			
		180	50	129.5	78		80.7		4.6			
110	XBD16.6/40-(I)150×8	112	31.3	184	69	2900	81.9	110	4.4	150	2400	1198
		144	40	166	76		85.4		4.4			
		180	50	148	78		92.2		4.6			
111	XBD18.7/40-(I)150×9	112	31.3	207	69	2900	92.1	110	4.4	150	2495	1214
		144	40	187	76		96.0		4.4			
		180	50	166.5	78		103.8		4.6			
112	XBD20.7/40-(I)150×10	112	31.3	230	69	2900	102.4	132	4.4	150	2670	1340
		144	40	207	76		107.1		4.4			
		180	50	185	78		115.3		4.6			
113	XBD4/45-(I)150×2	122	34	44	71	2900	20.7	30	4.4	150	1325	422
		162	45	40	78		22.6		4.5			
		192	53.3	34	77		23.1		4.7			
114	XBD6/45-(I)150×3	122	34	66	71	2900	31.6	37	4.4	150	1420	452
		162	45	60	78		34.0		4.5			
		192	53.3	51	77		34.6		4.7			
115	XBD8/45-(I)150×4	122	34	88	71	2900	41.3	55	4.4	150	1705	613
		162	45	80	78		45.3		4.5			
		192	53.3	68	77		46.2		4.7			
116	XBD10/45-(I)150×5	122	34	110	71	2900	51.7	75	4.4	150	1875	820
		162	45	100	78		56.6		4.5			
		192	53.3	85	77		57.8		4.7			
117	XBD12/45-(I)150×6	122	34	132	71	2900	62.0	75	4.4	150	1970	836
		162	45	120	78		67.9		4.5			
		192	53.3	102	77		69.3		4.7			
118	XBD14/45-(I)150×7	122	34	154	71	2900	72.3	90	4.4	150	2115	922
		162	45	140	78		79.2		4.5			
		192	53.3	119	77		80.9		4.7			
119	XBD16/45-(I)150×8	122	34	176	71	2900	82.7	110	4.4	150	2400	1198
		162	45	160	78		90.6		4.5			
		192	53.3	136	77		92.4		4.7			
120	XBD18/45-(I)150×9	122	34	198	71	2900	93.0	110	4.4	150	2495	1214
		162	45	180	78		101.9		4.5			
		192	53.3	153	77		104.0		4.7			
121	XBD20/45-(I)150×10	122	34	220	71	2900	103.4	132	4.4	150	2670	1340
		162	45	200	78		113.2		4.5			
		192	53.3	170	77		115.5		4.7			

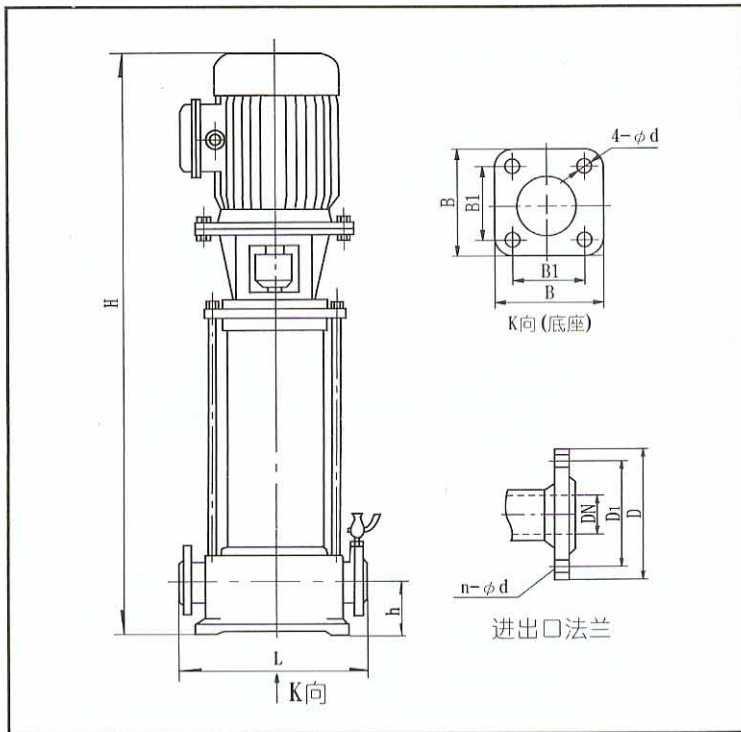
XBD(I)型泵曲线图



XBD(I)型泵曲线图



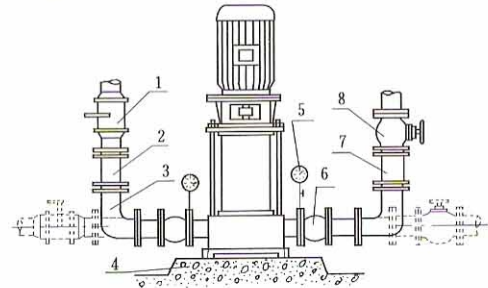
XBD(I)型泵基础及其尺寸



型号	h	L	B ₁	B	4- ϕd	进出口法兰			
						DN	D ₁	n- ϕd_1	D
XBD/0.56-(I) 25 XBD/1.11-(I) 25	75	300	205	230	4- $\phi 14$	25	85	4-14	115
XBD/1.67-(I) 40	90	330	215	255	4- $\phi 18$	40	110	4-18	150
XBD/3.33-(I) 50 XBD/5-(I) 50	100	360	235	300	4- $\phi 18$	50	125	4-18	160
XBD/10-(I) 80 XBD/15-(I) 80	130	420	300	340	4- $\phi 18$	80	160	8-18	200
XBD/20-(I) 100	140	420	300	340	4- $\phi 18$	100	180	8-18	220
XBD/25-(I) 125 XBD/30-(I) 125	160	500	350	400	4- $\phi 24$	125	210	8-18	250
XBD/35-(I) 150 XBD/40-(I) 150	180	500	350	400	4- $\phi 24$	150	240	8-22	285

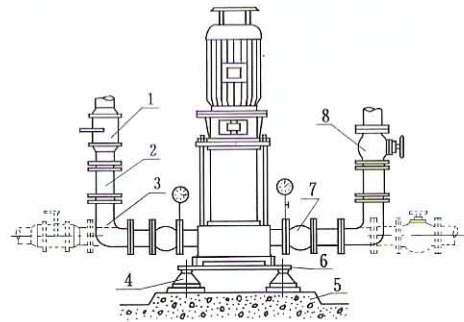
XBD(I)型泵安装极为方便且占地面积小、外形美观大方、噪音低、振动小、效率高。

直接联接



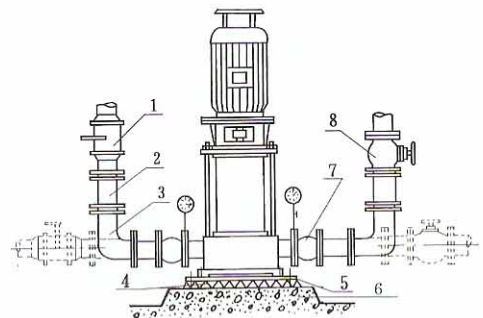
1、进口阀门 2、直管 3、弯管 4、基础
5、压力表 6、挠性接头 7、直管 8、出口阀门

配联接板、隔振器及防护罩



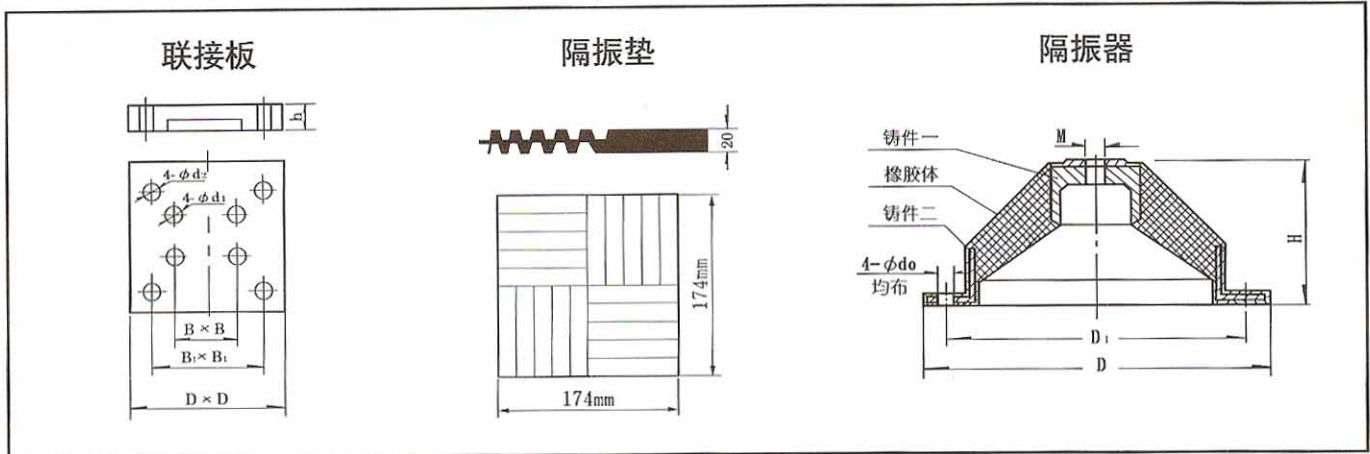
1、进口阀门 2、直管 3、弯管 4、隔振器
5、基础 6、联接板 7、挠性接头
8、直管 9、出口阀门

配联接板、隔振垫及防护罩



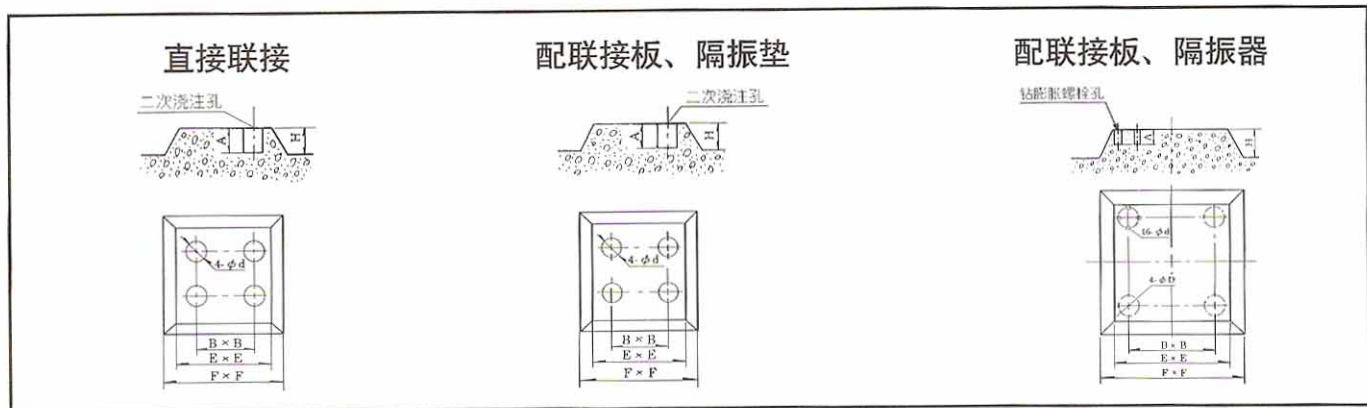
1、进口阀门 2、直管 3、弯管 4、隔振垫
5、联接板 6、基础 7、挠性接头 8、出口阀门

XBD(I)型泵附件图及其尺寸



泵口径	联接板尺寸							隔振器尺寸					
	型号	D	h	B	B1	d1	d2	型号	M	D	D1	H	φ d0
25	3#	500	55	205	440	18	16	JG2-1	M12	φ 150	φ 130	65	φ 8.5
40	3#	500	55	215	440	18	16	JG2-1	M12	φ 150	φ 130	65	φ 8.5
50	4#	600	55	235	540	18	16	JG2-2	M12	φ 150	φ 130	65	φ 8.5
80	5#	700	55	300	640	18	18	JG3-1	M16	φ 200	φ 170	87	φ 12.5
100	5#	700	55	300	640	18	18	JG3-2	M16	φ 200	φ 170	87	φ 12.5
125	6#	800	55	350	740	18	20	JG3-2	M16	φ 200	φ 170	87	φ 12.5
150	6#	800	55	350	740	18	20	JG4-1	M20	φ 200	φ 260	133	φ 12.5

泵基础图及其联接尺寸



泵口径	直接安装基础尺寸						配联接板、隔振垫基础尺寸						配联接板、隔振器基础尺寸						隔振器规格	
	H	A	B	E	F	d	H	A	B	E	F	d	H	A	B	E	F	D		d
25	200	150	205	500	550	60	200	150	440	750	800	60	200	60	440	750	800	130	8.5	JG2-1
40	200	150	215	500	550	60	200	150	440	750	800	60	200	60	440	750	800	130	8.5	JG2-1
50	250	200	235	550	600	60	250	200	540	850	900	60	250	60	540	850	900	130	8.5	JG2-2
80	300	250	300	600	650	80	300	250	640	950	1050	80	300	60	640	950	1050	170	12.5	JG3-1
100	300	250	300	600	650	80	300	250	640	950	1050	80	300	60	640	950	1050	170	12.5	JG3-2
125	300	250	350	650	700	80	300	250	740	1050	1150	80	300	80	740	1050	1150	170	12.5	JG3-2
150	300	250	350	650	700	80	300	250	740	1050	1150	80	300	80	740	1050	1150	260	12.5	JG4-1

安装说明

1. 安装时管路重量不应承受在泵上，否则易损坏水泵；
2. 泵与电机是整体结构，出厂时已由厂家校正，所以安装时无需调整，因此安装时十分方便；
3. 安装时必须拧紧地脚螺栓，且每间隔一定时段应对泵进行检查防止其松动，以免水泵启动时发生剧烈振动而影响泵的性能；
4. 安装水泵前应仔细检查泵流道内有无影响水泵运行的硬质物(如石块、铁砂等)以免水泵运行时损坏过流部件；
5. 为了维护方便和使用安全，在泵的进出口管路上安装一只调节阀及在泵进出口附近安装一只压力表，对于高扬程泵，为防止水锤，还应在出口闸阀前安装一只止回阀以应付突然断电等失去动力事故，从而确保水泵在最佳工况下运行，增长水泵的使用寿命；
6. 泵用于有吸程场合，应装有底阀，并且进口管路不应有过多弯道，同时不得有漏水、漏气现象，以免影响水泵的吸入性能；
7. 为不使杂质进入泵内而堵塞流道影响性能，应在泵进口前面安装过滤器；
8. 安装管路前转动水泵的转子部件，应无磨擦声或卡死现象，否则应将泵拆开检查原因。

XBD(I)型泵的维护与保养

运行中的维护与保养

1. 进水管路必须高度密封，不能漏水、漏气；
2. 禁止泵在汽蚀状态下长期运行；
3. 禁止泵在大流量工况运行时，电机超电流长期运行；
4. 定时检查泵运行中的电机电流值，尽量使泵在设计工况范围内运行；
5. 泵在运行中应有专人看管，以免发生意外；
6. 泵进行长期运行后，由于机械磨损，使机组噪声及振动增大时，应停车检查，必要时可更换易损零件及轴承，机组检修期一般为一年。

机械密封维护与保养

1. 机械密封润滑液应清洁无固体颗粒；
2. 严禁机械密封在干磨情况下工作；
3. 启动前应盘动泵(电机)几圈，以免突然启动造成机械密封断裂损坏。

启动与停车

启动前准备

1. 用手拨转电机，叶轮应无卡磨现象，转动灵活；
2. 打开进口阀门，打开排气阀使液体充满整个泵腔，然后关闭排气阀；
3. 如输送热液体时，启动前应预热，升温速度为 $50^{\circ}\text{C}/\text{h}$ ，泵的预热是用所输送液体不断循环来达到，以使各部位受热均匀；
4. 应先用手盘动几圈以使润滑水进入机械密封端面；
5. 点动电机，确定转向是否正确。

起动与运行

1. 全开进口阀门，关闭吐出管路阀门；
2. 接通电源，当泵达到正常转速后，再逐渐打开吐出管路上的阀门，并调节到所需工况；
3. 注意观察仪表读数，检查轴封泄漏情况，正常时机械密封泄漏为3滴/分，检查电机、轴承处温升 $\leq 70^{\circ}\text{C}$ ，如果发现异常情况，应及时处理。

停 车

1. 逐渐关闭吐出管路阀门，切断电源；
2. 关闭进口阀门；
3. 如环境温度低于 0°C ，应将泵内液体放尽，以免冻裂水泵；
4. 如长期停用，应将泵拆卸清洗，包装保管。

故障原因及排除方法

故障现象	可能产生的原因	排 除 方 法
1、水泵不出水	<ol style="list-style-type: none"> a. 进出口阀门未打开，进出管路阻塞，叶轮流道阻塞 b. 电机运行方向不对，电机缺相转速很慢 c. 吸入管漏气 d. 泵没灌满液体，泵腔内有空气 e. 进口供水不足，吸程过高，底阀漏水 f. 管路阻力过大，泵选型不当 	<ol style="list-style-type: none"> a. 检查，去除阻塞物 b. 调整电机转向，紧固电机接线 c. 拧紧各密封面，排除空气 d. 打开排气阀，排尽空气 e. 停机检查、调整(并网自来水管和带吸程使用易出现此现象) f. 减少管路弯道，重新选泵
2、水泵流量不足	<ol style="list-style-type: none"> a. 先按1.原因检查 b. 管道、泵流道或叶轮部分阻塞，水垢沉积、阀门开度不足 c. 电压偏低 d. 叶轮磨损 	<ol style="list-style-type: none"> a. 先按1.排除 b. 去除阻塞物，重新调整阀门开度 c. 稳压 d. 更换叶轮
3、功率过大	<ol style="list-style-type: none"> a. 超过额定流量使用 b. 吸程过高 c. 泵轴承磨损 	<ol style="list-style-type: none"> a. 调节流量，关小出口阀门 b. 降低吸程高度 c. 更换轴承
4、杂音振动	<ol style="list-style-type: none"> a. 管路支撑不稳 b. 液体混有气体 c. 产生汽蚀 d. 轴承损坏 e. 电机超载运行 	<ol style="list-style-type: none"> a. 稳固管路 b. 提高吸入压力，排气 c. 降低真空度 d. 更换轴承 e. 调整按4.
5、电机发热	<ol style="list-style-type: none"> a. 流量过大，超载运行 b. 局部摩擦 c. 电机轴承损坏 d. 电压不足 	<ol style="list-style-type: none"> a. 关小出口阀门 b. 检查排除 c. 更换轴承 d. 稳压
6、水泵漏水	<ol style="list-style-type: none"> a. 机械密封磨损 b. 泵体有砂孔或破裂 c. 密封面不平整 d. 安装螺栓松懈 	<ol style="list-style-type: none"> a. 更换 b. 焊补或更换 c. 修整 d. 紧固