

产品概述

SLB系列立式单级双吸离心泵，是我公司根据市场需要，专门为城市供水、供暖、空调制冷等行业生产的国内最新型的双吸泵。该系列产品广泛用于自来水厂、泵站、电站、空调循环用水、采暖用热水循环、工业供水系统、消防系统、船舶工业、亦适合炼油工业中一般性用途。

SLB型泵采用了目前国内外最优秀的水力模型，性能稳定、效率高。产品结构紧凑、运行平稳振动小，安装维修方便。该系列泵达到国际先进水平。

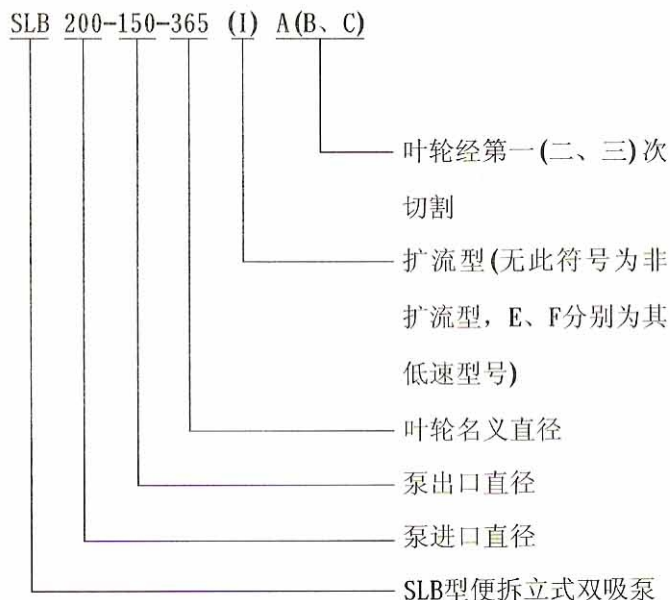
性能范围

出口直径：DN=125~350mm

流量范围(额定值)：Q=100~1680m³/h

扬程范围(额定值)：H=6.8~123m

型号意义



水力性能

采用计算机对泵的水力模型进行优化设计，SLB双吸泵具有高效率 and 显著的抗汽蚀性能，该系列泵与国内同类产品相比，效率要高出1~3%，抗汽蚀性能也有所提高。

结构特点

1) 结构紧凑、占地空间小；进出口在同一条水平线上，安装方便。采用便拆结构使泵在检修时不需拆卸进出口管路和电机。转子为一组合件，只需卸下中间联轴器，转子部件便可逐一取出，检修十分方便。这一优点对更换大功率泵的轴承和机械密封等易损件尤为明显。

2) 转子部件轴向尺寸短因而刚性好，而且泵与电机架、电机架与电机、联轴器之间的联接均为止口联接，组件同心度高。同时优秀的水力模型几乎没有轴向力和径向力，因而运行平稳、噪音低、振动小。

3) 泵轴采用独立的轴承支承，保证电机长期安全地运行，泵轴承采用油脂润滑，轴承压盖设有加油油杯。

密封

采用机械密封，密封磨擦副采用石墨对碳化钨，不泄漏，使用寿命长。

工作条件

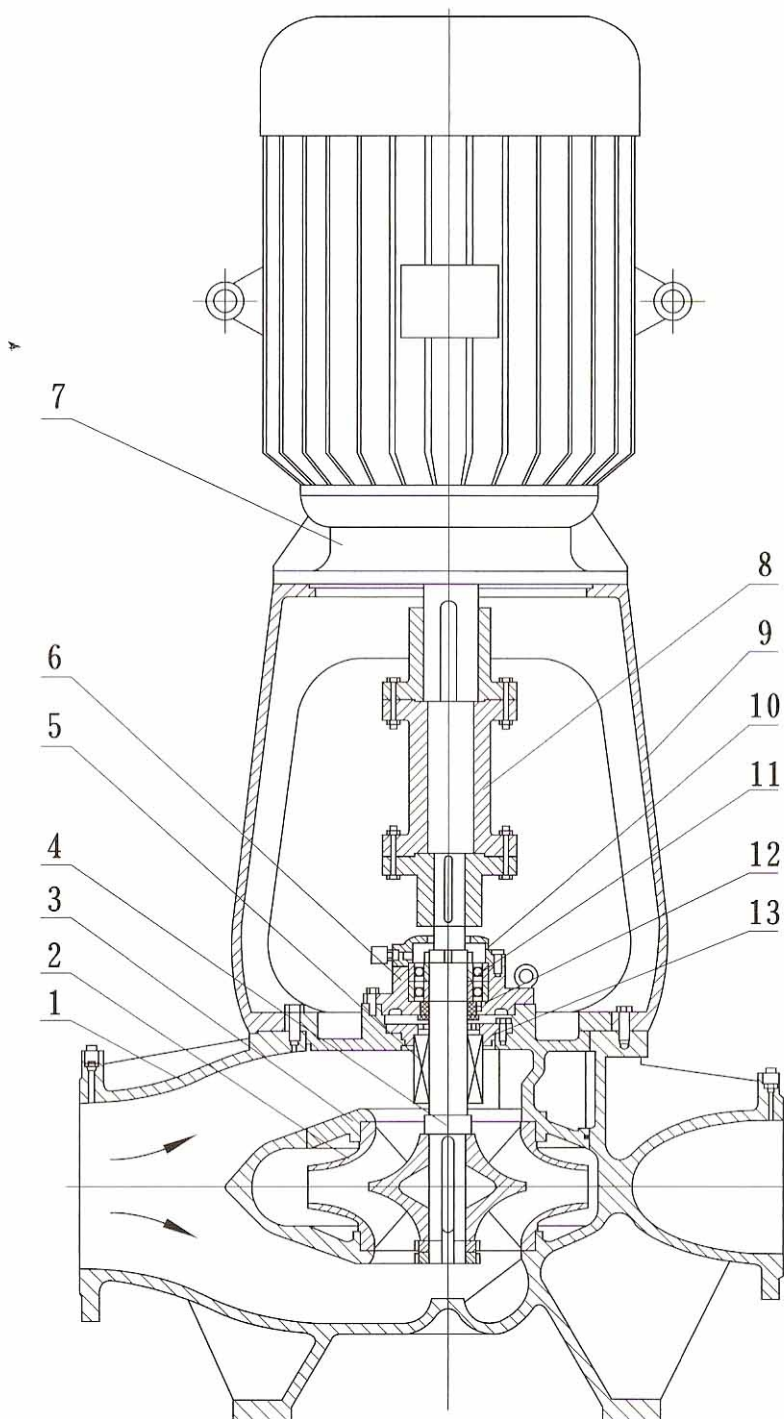
1、系统最高工作压力为2.5Mpa；即泵出口压力=泵入口压力+泵扬程≤2.5Mpa。根据泵承受的最大压力，泵体和泵盖材质采用灰口铸铁(1.6Mpa)、球墨铸铁(2.0Mpa)、铸钢(2.5Mpa，包括不锈钢)。在订货时敬请注明泵的承压情况或材质。

2、工作介质为温度不超过100℃的清水或物理化学性质类似清水的其它液体。

主要零件材质

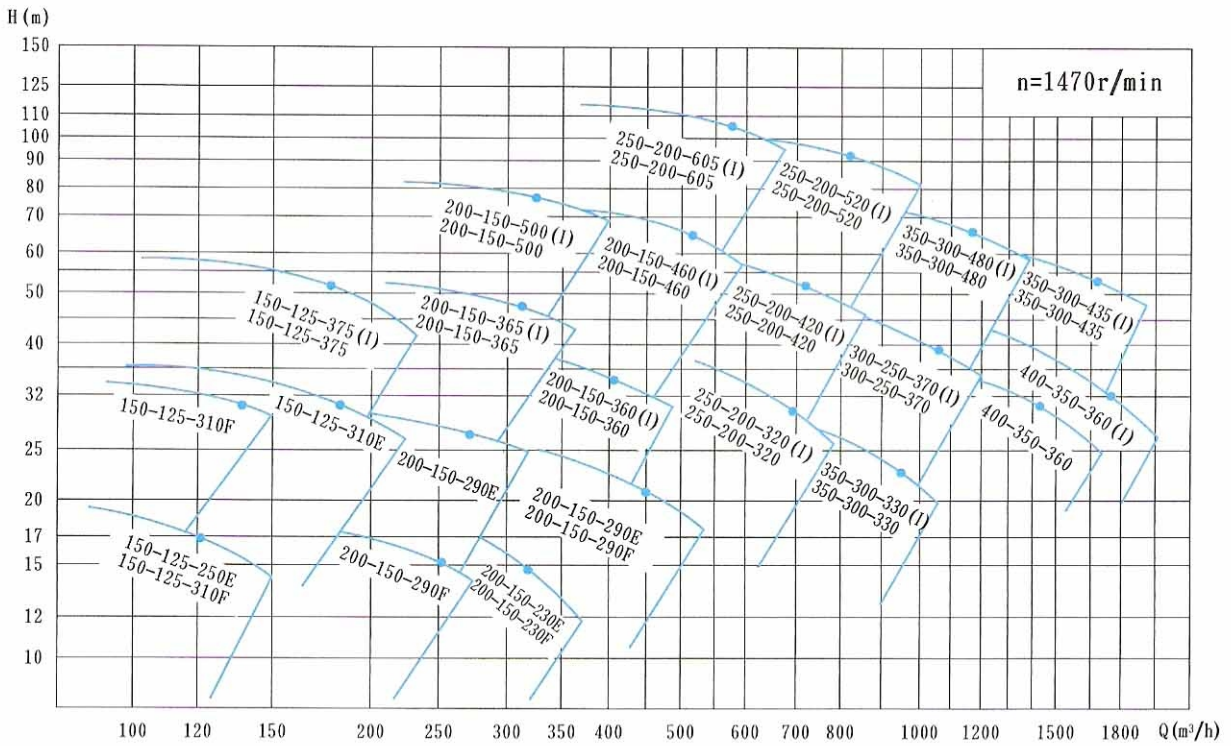
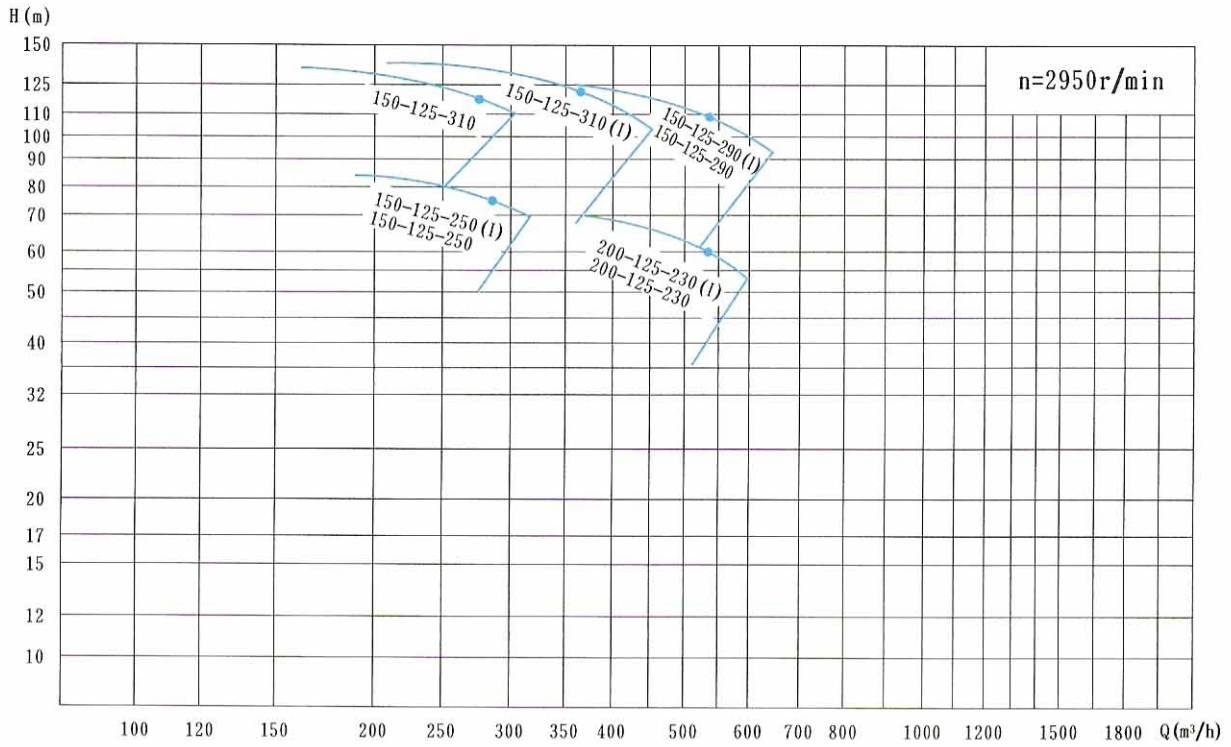
零件名称	可供选择的材料
轴	45、40Cr、3Cr13、1Cr18Ni、1Cr18Ni9Ti
泵体、泵盖	HT200、QT400-15、ZG230-450、ZG1Cr18Ni9Ti
叶轮	HT200、QT400-15、ZCuSn11、ZG1Cr18Ni9

结构图



- | | | | | | | |
|----------|--------|---------|--------|---------|----------|-------|
| 1. 泵体 | 2. 叶轮 | 3. 泵盖 | 4. 轴 | 5. 机械密封 | 6. 轴承体 | 7. 电机 |
| 8. 联轴器部件 | 9. 电机架 | 10. 轴承盖 | 11. 轴承 | 12. 油封 | 13. 密封压盖 | |

型谱图





性能简索 详细技术数据请见正文(性能简索中的序号与性能区及外形安装区的序号相一致)

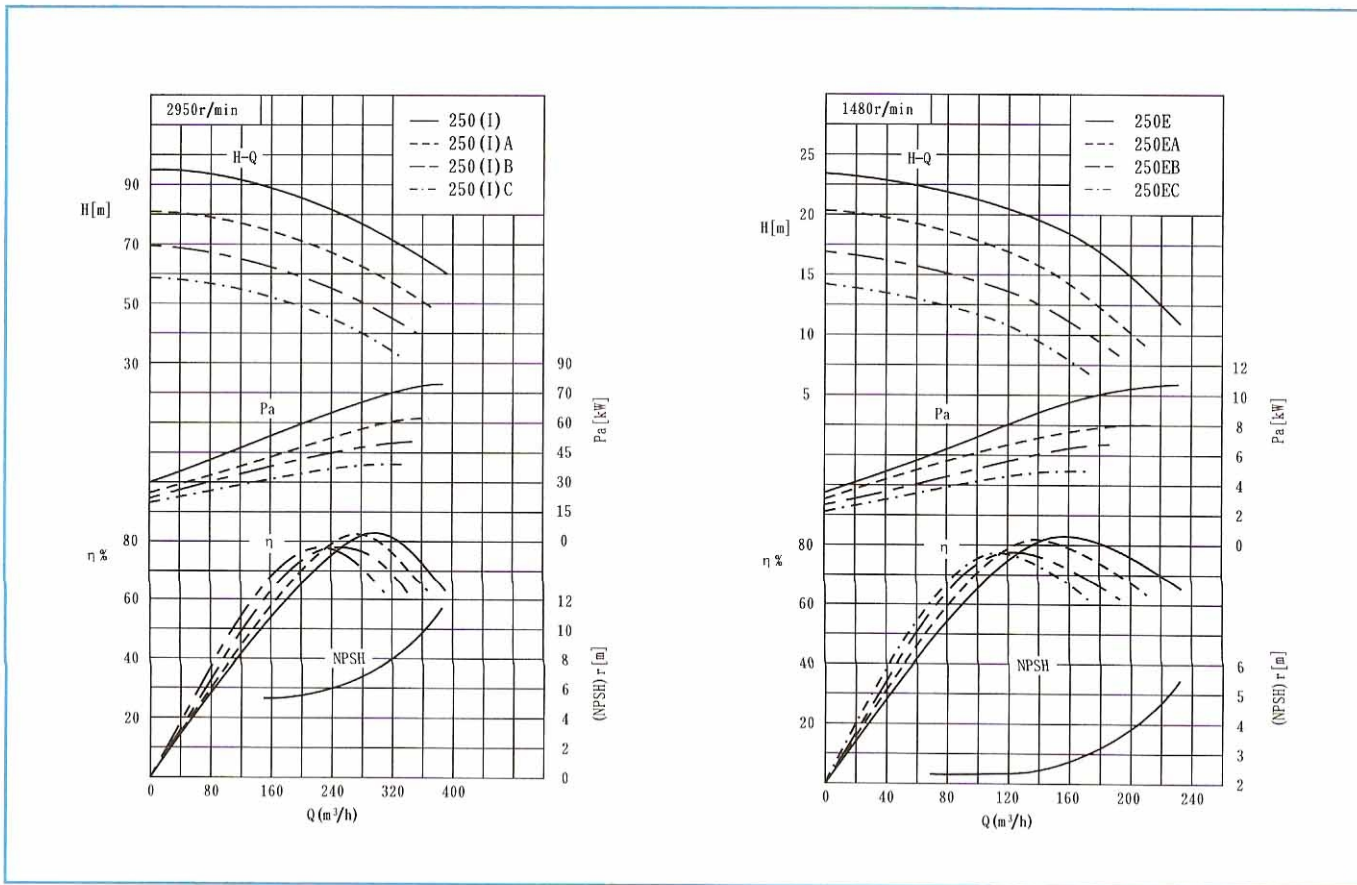
序号	泵型	流量 m ³ /h	扬程 (m)	电机 KW	查阅 区	
001	150-125-250 (I)		289	75	P6	
002		A	265	63		75
003		B	240	52		55
004		C	223	44.8		45
005	150-125-250E		145	18.8	P6	
006		A	133	15.8		11
007		B	123	13.5		7.5
008		C	116	11		5.5
009	150-125-250		245	68	P7	
010		A	228	58.5		55
011		B	212	51		45
012		C	195	43		37
013	150-125-250F		123	17	P7	
014		A	114	14.5		7.5
015		B	106	12.5		7.5
016		C	99	11.0		5.5
017	150-125-310 (I)		368	123	P8	
018		A	341	106		160
019		B	315	90		132
020		C	245	74		90
021	150-125-310E		185	31.2	P8	
022		A	172	27		18.5
023		B	158	22.5		15
024		C	143	18.5		11
025	150-125-310		283	119	P9	
026		A	263	103		132
027		B	238	84		90
028		C	215	69		75
029	150-125-310F		141	29.5	P9	
030		A	131	25.5		15
031		B	120	21.2		11
032		C	112	17		11
033	150-125-375 (I)		185	52	P10	
034		A	170	44		30
035		B	158	38		30
036		C	141	30		18.5
037	150-125-375		163	52	P10	
038		A	150	44		30
039		B	138	37.5		22
040		C	121	28.7		18.5
041	200-150-230 (I)		533	60	P11	
042		A	497	52		110
043		B	454	43.5		75
044		C	412	34		75
045	200-150-230E		275	14.8	P11	
046		A	260	13.2		15
047	200-150-230E	B	232	10.6	P11	
048		C	210	8.7		11
049	200-150-230		472	60	P12	
050		A	442	53		90
051		B	394	42		75
052		C	370	37		75
053	200-150-230F		256	15.1	P12	
054		A	242	13.5		15
055		B	224	11.5		11
056		C	200	9.1		7.5
057	200-150-290 (I)		535	108	P13	
058		A	483	88		185
059		B	437	72		132
060		C	389	57		110
061	200-150-290E		270	27	P13	
062		A	243	22		22
063		B	220	18.0		18.5
064		C	195	14.2		15
065	200-150-290		479	100	P14	
066		A	438	83.5		160
067		B	400	70		110
068		C	355	55		90
069	200-150-290F		242	25	P14	
070		A	222	21		18.5
071		B	203	17.5		15
072		C	180	13.7		11
073	200-150-365 (I)		310	47	P15	
074		A	283	39		45
075		B	254	31.5		37
076		C	222	24		30
077	200-150-365		278	43	P15	
078		A	258	37		45
079		B	234	30.5		30
080		C	210	24.5		22
081	200-150-500 (I)		328	76	P16	
082		A	307	66.5		90
083		B	282	56		75
084		C	250	44.3		45
085	200-150-500		295	69.5	P16	
086		A	275	60.5		75
087		B	257	53		55
088		C	230	43.5		45
089	200-150-280 (I)		443	21	P17	
090		A	410	18		30
091		B	367	15		22
092		C	338	11.5		18.5

性能简索 详细技术数据请见正文 (性能简索中的序号与性能区及外形安装区的序号相一致)

序号	泵型	流量 m ³ /h	扬程 (m)	电机 KW	查阅 区	
093	200-150-280		397	20.4	P17	
094		A	362	17		30
095		B	340	14.5		22
096		C	318	11.5		18.5
097	200-150-360 (I)		448	38	P18	
098		A	404	31		55
099		B	363	25		37
100	200-150-360		325	20	P18	
101		C	407	35		55
102		A	374	29.5		45
103		B	345	25		37
104	200-150-460 (I)		312	20.5	P19	
105		C	516	64		132
106		A	468	54.5		110
107	200-150-460		419	43.5	P19	
108		B	375	35		55
109		C	440	60		110
110		A	402	50		90
111	250-200-605 (I)		359	40	P20	
112		B	326	33		45
113		C	584	105		280
114	250-200-605		A	536	88.5	P20
115		B	494	75	160	
116		C	450	61.5	132	
117		A	537	90	200	
118	250-200-320 (I)		500	78	P21	
119		B	468	68.5		132
120		C	419	57.5		110
121	250-200-320		695	30	P21	
122		A	641	25.5		75
123		B	586	21.3		55
124		C	530	17		37
125	250-200-420 (I)		638	28	P22	
126		A	597	24.5		55
127		B	552	21		45
128	250-200-420		C	497	17	P22
129			710	52	160	
130		A	642	42.5	110	
131		B	586	35.5	90	
132	250-200-520 (I)		C	525	28.5	P23
133			649	48	132	
134		A	596	40.5	90	
135	250-200-520		B	550	34.5	P23
136		C	495	28	55	
137			818	91	315	
138		A	750	76.5	250	

序号	泵型	流量 m ³ /h	扬程 (m)	电机 KW	查阅 区		
139	250-200-520 (I)	B	688	62.5	P23		
140		C	630	47.5		132	
141	250-200-520		735	81.7	P23		
142		A	670	68		200	
143		B	633	55		160	
144		C	576	43.5		110	
145	300-250-370 (I)		1052	39	P24		
146		A	968	33		132	
147		B	915	27		110	
148	300-250-370		C	843	20	P24	
149			1030	37	132		
150		A	958	32	110		
151		B	880	27	110		
152	350-300-480 (I)		C	820	22	P25	
153			1175	66	280		
154		A	1072	55	220		
155	350-300-480		B	975	45.5	P25	
156			C	903	37.5		160
157			1080	54.5	220		
158		A	1004	47	200		
159	350-300-300 (I)		B	911	40.5	P26	
160			C	830	34.5		110
161			1099	24.5	110		
162	350-300-300		A	1020	19.8	P26	
163			B	970	15.5		75
164			C	920	11.5		45
165			940	23	90		
166	400-300-435 (I)		A	876	20	P27	
167			B	801	16.7		55
168			C	705	13.7		37
169	400-300-435		1678	53	P27		
170			A	1576		45	280
171			B	1476		36.5	200
172			C	1360		27.5	160
173	400-350-360 (I)			1620	51.5	P28	
174			A	1520	45		250
175			B	1422	37.5		200
176	400-350-360		C	1332	30.5	P28	
177				1733	32		200
178			A	1692	26.5		160
179			B	1642	21		132
180	400-350-360		C	1602	15	P28	
181				1424	31		160
182			A	1336	26.3		132
183	400-350-360		B	1270	22.5	P28	
184			C	1188	17.8		90

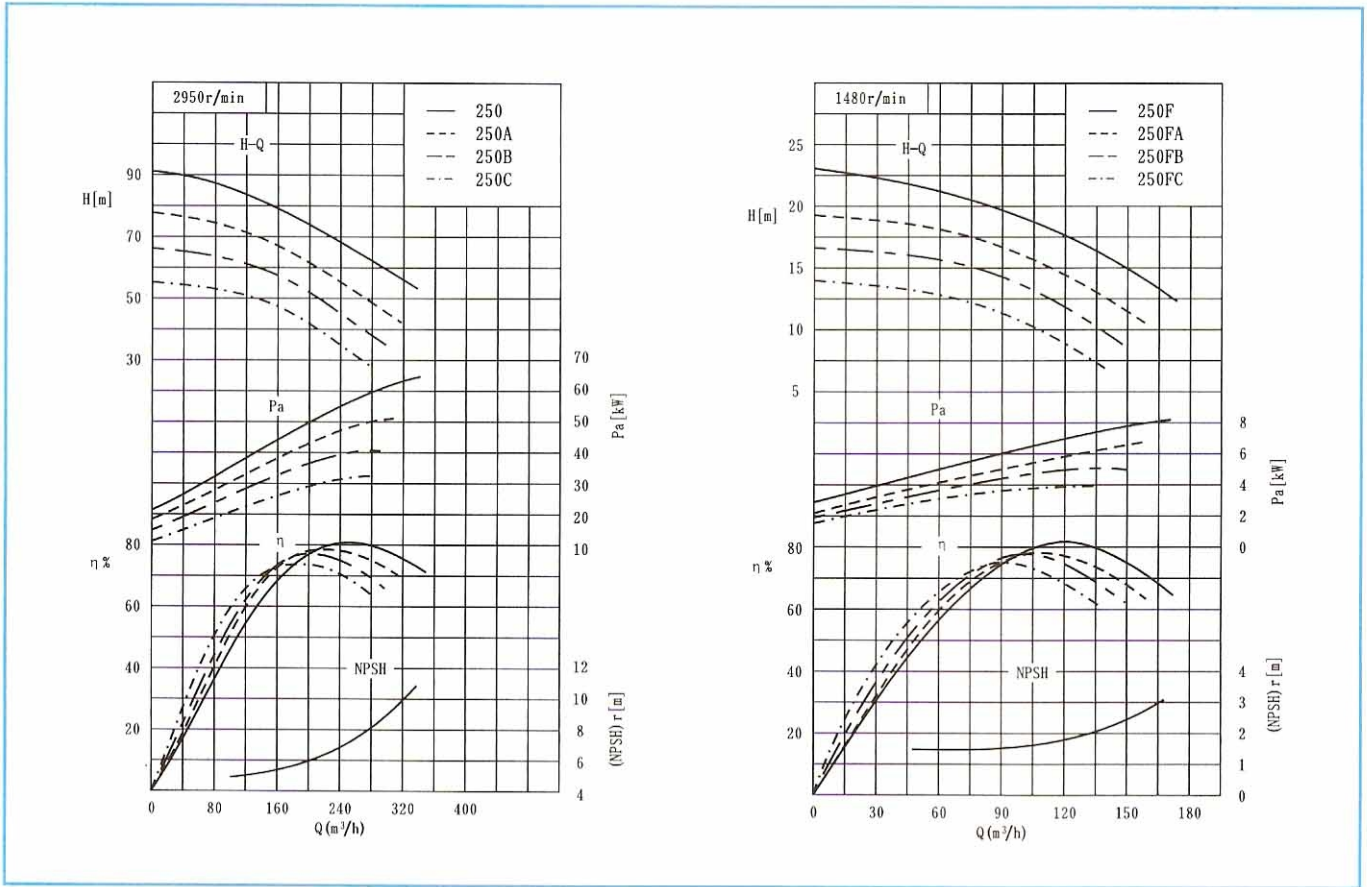
性能曲线图



性能参数表

序号	泵型	流量		扬程 (m)	效率 η (%)	配用电机 (KW)	转速 (r/min)	必须汽蚀 余量 (m)	叶轮参考 直径 (mm)						
		m³/h	L/s												
001	150-125-250 (I)	230	63.9	83	83	90	2950	7.1	254						
002		289	80.3	75											
003		375	104.2	62											
004		209	58.1	69											
	A	265	73.6	63	80.5	75	2950	7.1	236						
		340	94	52.9											
	B	192	53.3	59	79	55	2950	7.1	219						
		240	66.8	52											
	C	325	90.3	43.5	78	45	2950	7.1	201						
		178	49.5	50											
		223	62	44.8	83	11	1480	2.4	254						
		295	81.9	36											
005	150-125-250E	115	31.9	21.2	83	11	1480	2.4	254						
		145	40.3	18.8											
		212	58.9	13.1											
006		A	106	29.4						17.5	81	11	1480	2.4	236
			133	36.9						15.8					
		B	192	53						11.5	79	7.5	1480	2.4	219
			98	27.2						14.5					
		C	123	34.1						13.5	77.5	5.5	1480	2.4	201
	173		48.1	10.2											
		92	25.5	12	77.5	5.5	1480	2.4	201						
		116	32.2	11											
		154	42.8	8.9											

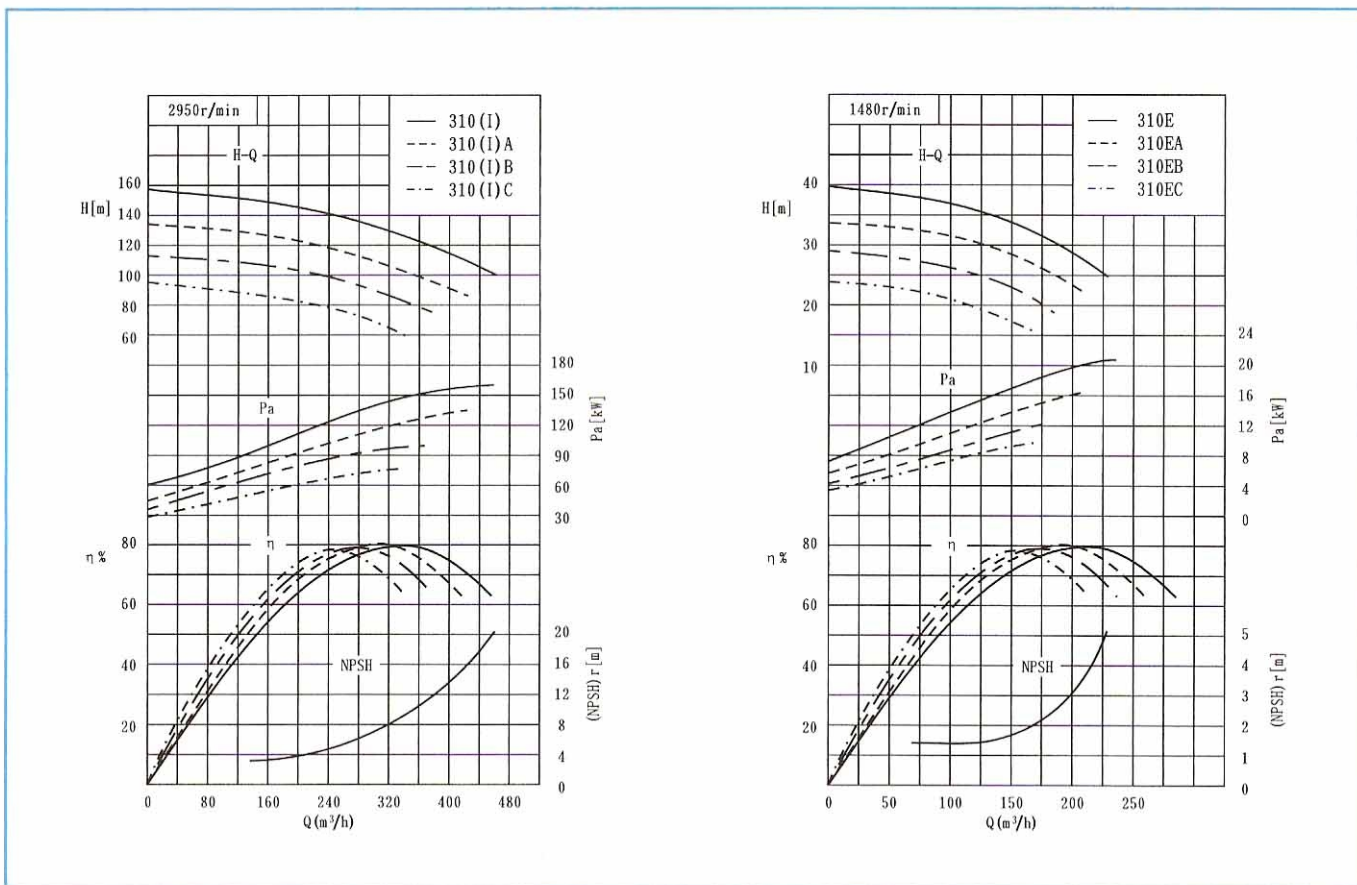
性能曲线图



性能参数表

序号	泵型	流量		扬程 (m)	效率 η (%)	配用电机 (KW)	转速 (r/min)	必须汽蚀 余量 (m)	叶轮参考 直径 (mm)
		m³/h	L/s						
009	150-125-250	196	54.4	75	81.5	75	2950	7.4	254
		245	68.2	68					
		340	94.4	50.5					
010		A	182	50.6	65	79.5			
		228	63.3	58.5					236
		310	86.1	43.5					
011	B	170	47.2	56	77.5	45			219
		212	59	51					
		280	77.8	37					
012	C	156	43.3	48	76	37			201
		195	54.2	43					
		260	72.2	31.5					
013	150-125-250F	98	27.2	18.8	81.5	11	1480	1.9	254
		123	34.3	17					
		170	47.2	12.5					
014		A	90	25	16.3	79.5			
		114	31.7	14.5					
		154	42.8	11.3					
015	B	85	23.6	13.7	78	7.5			219
		106	29.4	12.5					
		143	39.7	9.2					
016	C	75	20.8	12.1	76	5.5			201
		99	27.6	11.0					
		131	36.4	7.9					

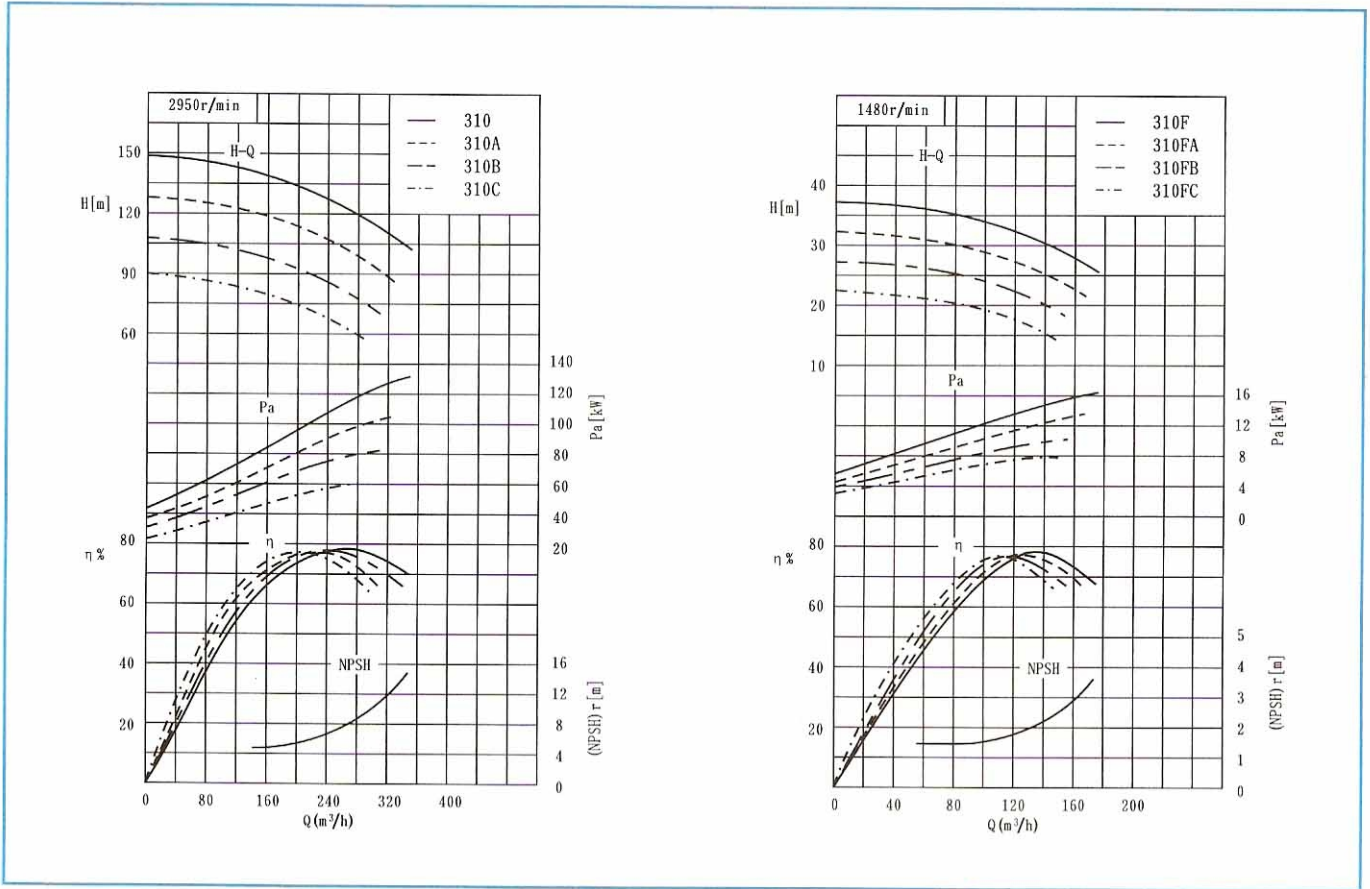
性能曲线图



性能参数表

序号	泵型	流量		扬程 (m)	效率 η (%)	配用电机 (KW)	转速 (r/min)	必须汽蚀 余量 (m)	叶轮参考 直径 (mm)	
		m³/h	L/s							
017	150-125-310 (I)	294	81.6	135	80	200	2950	7.4	325	
018		A	268 341 410	74.4 94.9 113.9						116 106 89.5
019		B	242 315 370	67.2 87.4 102.8						98 90 77.3
020		C	196 245 325	54.4 68.2 90.3						82 74 64
021	150-125-310E	148	41.1	34	80	22	1480	1.9	325	
022		A	138 172 204	38.3 47.9 56.7						29 27 22.5
023		B	126 158 184	35 43.8 51.1						25 22.5 18.5
024		C	114 143 165	31.7 39.7 45.8						20.2 18.5 16

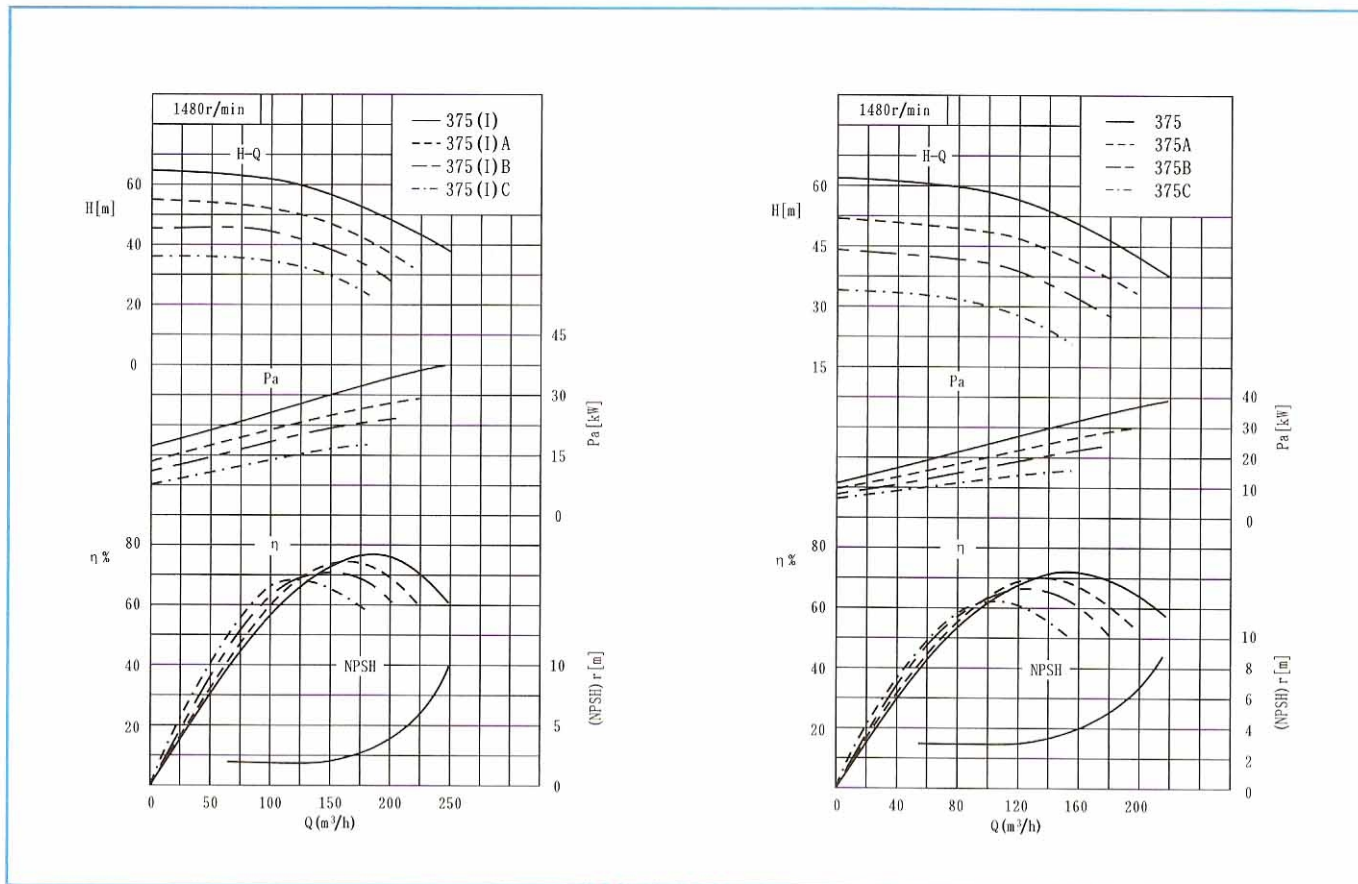
性能曲线图



性能参数表

序号	泵型	流量		扬程 (m)	效率 η (%)	配用电机 (KW)	转速 (r/min)	必须汽蚀 余量 (m)	叶轮参考 直径 (mm)							
		m³/h	L/s													
025	150-125-310	226	62.8	130	78	160	2950	9.5	325							
		283	78.6	119												
		350	97.2	101												
026		A	210	58.3	111	77.6				132	2950	9.5	301			
		263	73.1	103												
		330	91.7	87												
027		B	190	52.8	93	77.3				90				2950	9.5	279
		238	66	84												
	310	86.1	72													
028	C	172	47.8	72	77	75	2950	9.5	254							
	215	60	69													
	287	79.7	58													
029	150-125-310F	112	31.2	32.5	78	18.5				1480	2.2	325				
		141	39.3	29.5												
		174	48.3	25.5												
030		A	106	29.4	27.5	77.6							15	1480	2.2	301
		131	36.6	25.5												
		164	45.6	21.6												
031		B	96	26.7	24	77.3	11	1480	2.2				279			
		120	33.3	21.2												
	152	42.2	17.9													
032	C	90	25	20	77	11	1480			2.2	254					
	112	31.2	17													
	143	39.7	14.1													

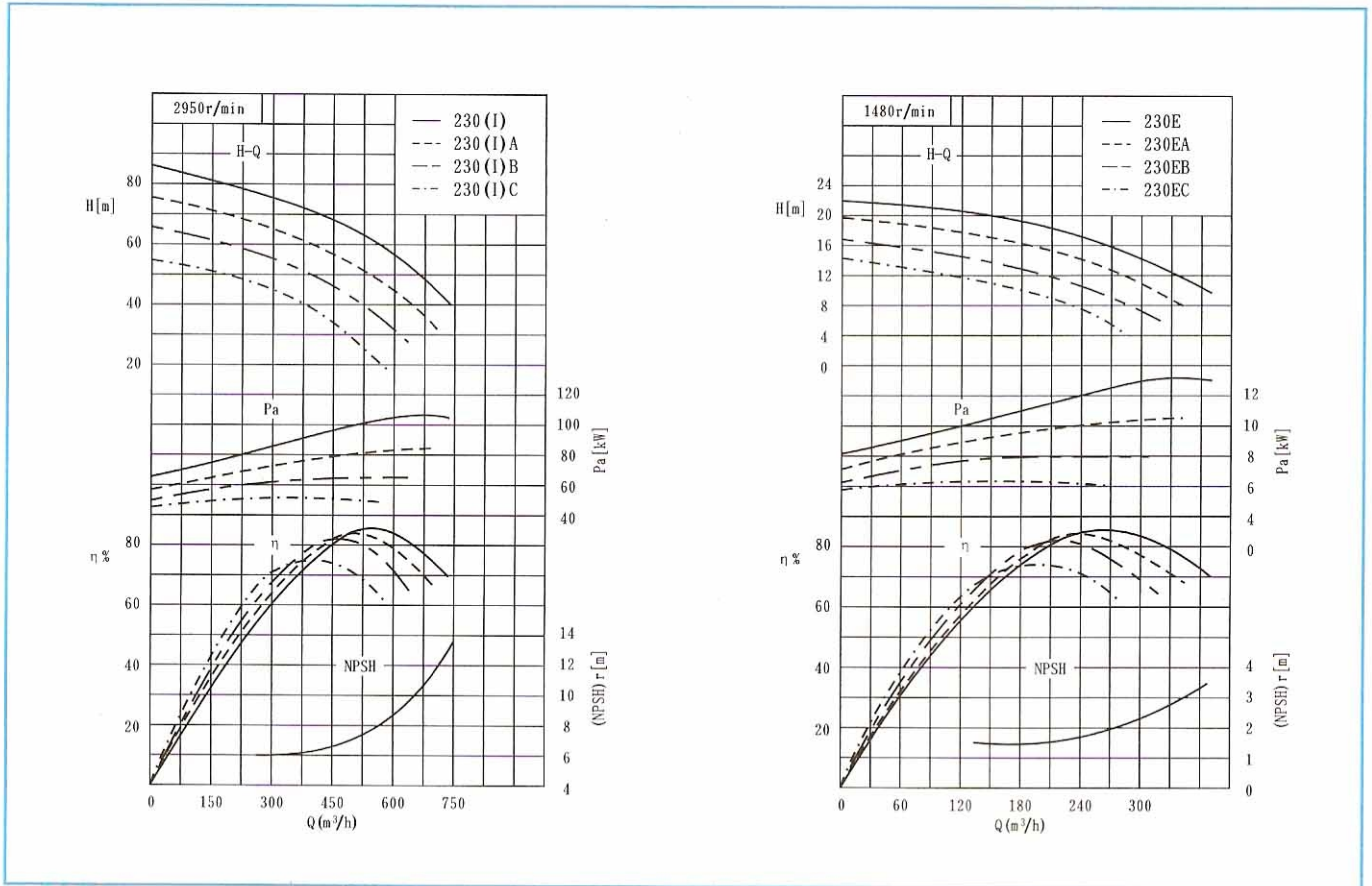
性能曲线图



性能参数表

序号	泵型	流量		扬程 (m)	效率 η (%)	配用电机 (KW)	转速 (r/min)	必须汽蚀 余量 (m)	叶轮参考 直径 (mm)	
		m³/h	L/s							
033	150-125-375 (I)	148	41.1	57	76.5	45	1480	2.5	408	
		185	51.5	52						
		241	67	39						
034		A	133	36.9	48	74				30
		170	47.4	44						
		210	59.2	34						
035	B	124	34.4	41	71	30	1480	2.5	355	
		158	44	38						
		190	52.8	31.2						
036	C	112	31.1	32.5	69	18.5				1480
		141	39.3	30						
		178	49.4	22.5						
037	150-125-375	130	36.1	56.2	72	45	1480	3.1	408	
			163	45.3						52
			217	60.3						41.1
038		A	120	33.3	47	69				30
		150	41.6	44						
		188	52.2	35						
039	B	110	30.6	40	67	22	1480	3.1	355	
		138	38.5	37.5						
		168	46.7	31						
040	C	96	26.7	30.5	63	18.5				1480
		121	33.6	28.7						
		135	37.5	25.8						

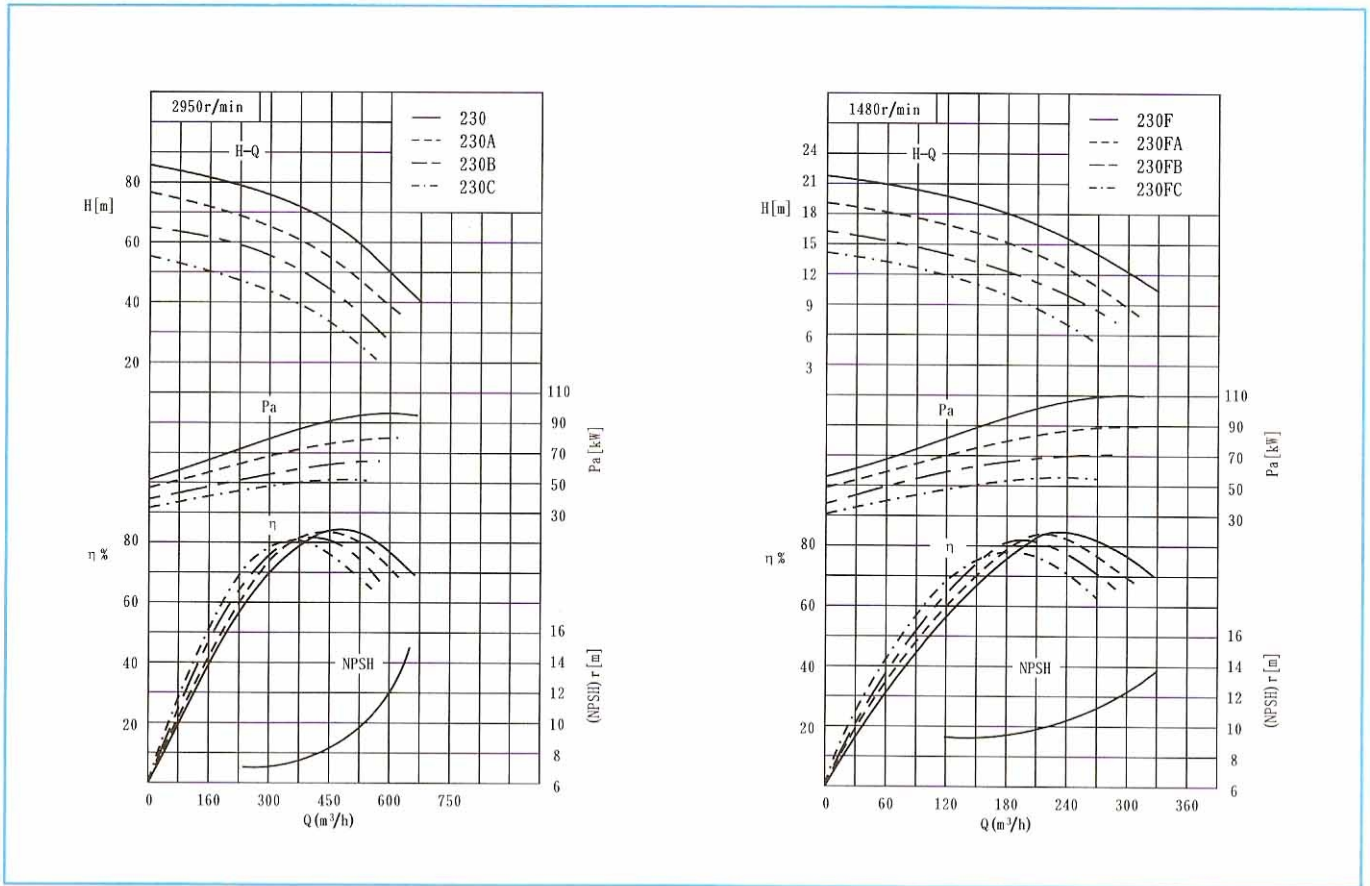
性能曲线图



性能参数表

序号	泵型	流量		扬程 (m)	效率 η (%)	配用电机 (KW)	转速 (r/min)	必须汽蚀 余量 (m)	叶轮参考 直径 (mm)	
		m³/h	L/s							
041	200-150-230 (I)	426	118.3	68	85.5	132	2950	6.8	245	
		533	148.2	60						
		715	198.6	40						
042		A	392	108.8						60
		497	138	52						
		650	180.6	36						
043	B	363	100.8	50	82	75	2950	6.8	210	
		454	126.2	43.5						
		550	152.8	32						
044	C	330	91.7	40.5	77	75				2950
		412	114.3	34						
		460	127.8	30						
045	200-150-230E	220	61.1	17	85.5	18.5	1480	1.8	245	
			275	76.3						14.8
			370	102.8						9.1
046		A	208	57.8						15.5
		260	72	13.2						
		332	92.2	8.3						
047	B	186	51.7	12.6	82.5	11	1480	1.8	210	
		232	64.5	10.6						
		285	79.2	7.6						
048	C	167	46.4	10.3	77.5	11				1480
		210	58.5	8.7						
		240	66.7	6.8						

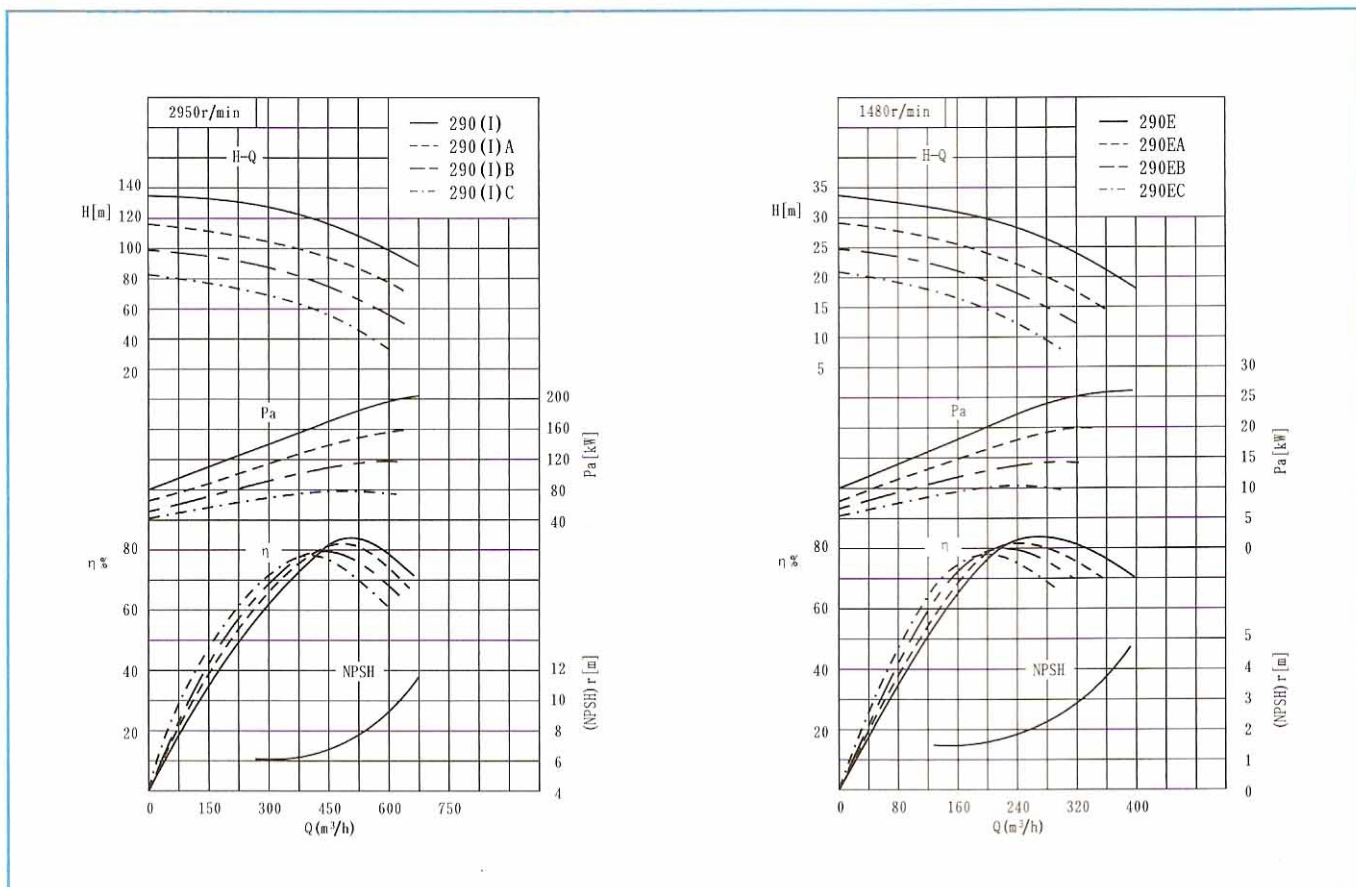
性能曲线图



性能参数表

序号	泵型	流量		扬程 (m)	效率 η (%)	配用电机 (KW)	转速 (r/min)	必须汽蚀 余量 (m)	叶轮参考 直径 (mm)	
		m³/h	L/s							
049	200-150-230	377	104.8	68	84.5	110	2950	8.7	245	
050		A	472	131.2						60
051			592	141.7						40
052		C	315	87.5						61
051	B		394	109.4	53					
052			510	141	36.5					
053	200-150-230F	205	59.4	17	84.5	15	1480	2.2	245	
054		A	256	71.2						15.1
055			320	88.9						10.8
056		C	194	53.9						14.8
055	B		242	67.4	13.5					
056			300	83.4	9.1					
055	B	179	49.7	12.3	82	11	1480	2.2	210	
056		C	224	62.2						11.5
056			265	73.6						8.4
056	C	160	44.4	10.5	78	7.5	1480	2.2	193	
056		C	200	55.3						9.1
056			220	61.1						7.8

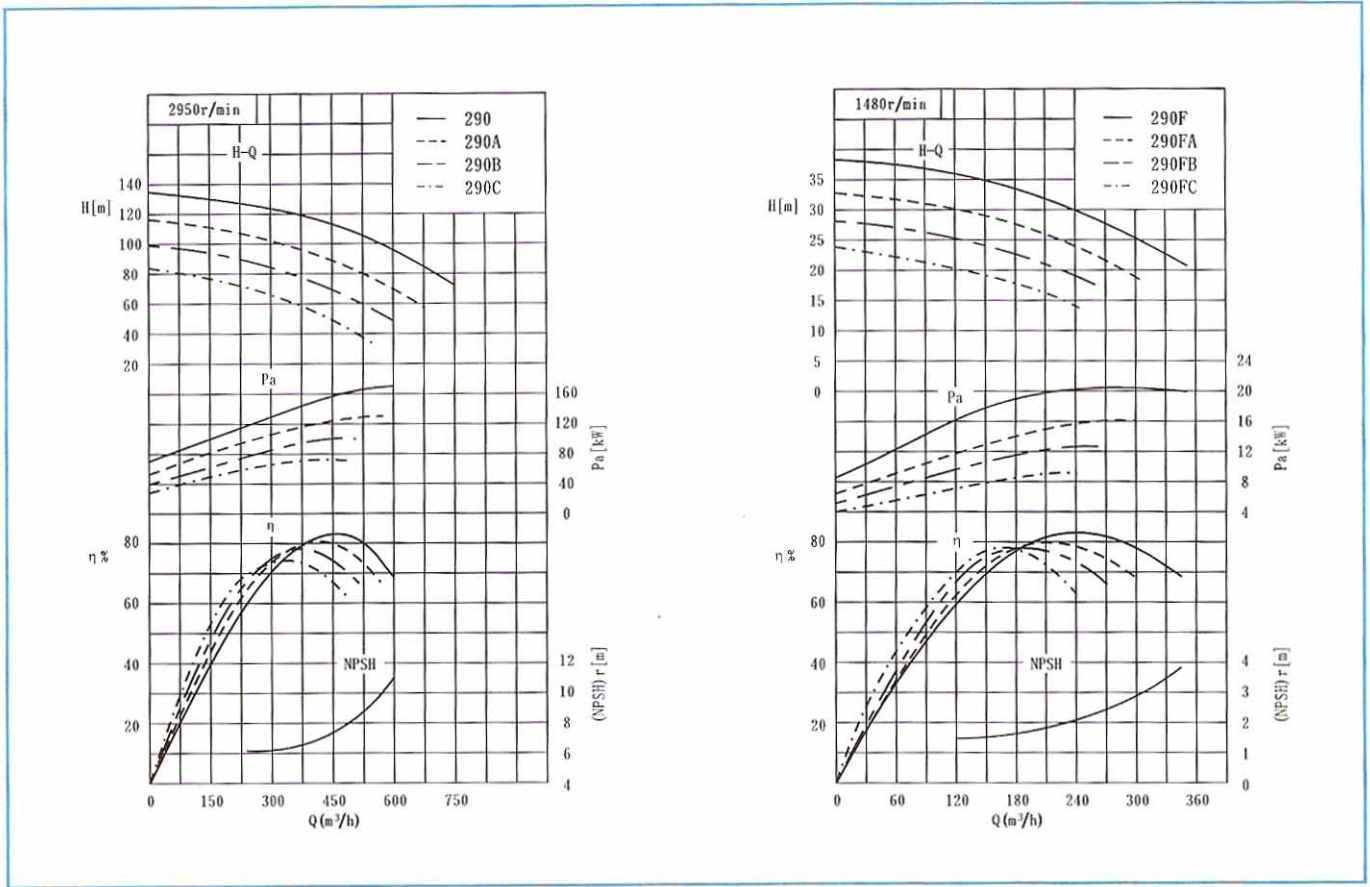
性能曲线图



性能参数表

序号	泵型	流量		扬程 (m)	效率 η (%)	配用电动机 (KW)	转速 (r/min)	必须汽蚀余量 (m)	叶轮参考直径 (mm)		
		m³/h	L/s								
057	200-150-290 (I)	428	118.8	117	84	220	2950	7.6	301		
		535	148.8	108							
058		A	386	107.2						99	185
		483	134.3	88							
059	B	350	97.2	82	132						
	437	121.5	72								
	544	151	62								
060	C	311	86.4	66.5	78	110					
	389	108.1	57								
	500	138.9	43.5								
061	200-150-290E	216	60	29.2	84	30	1480	1.9	301		
		270	75	27							
		374	104.2	21							
062		A	195	54.2						24.4	22
	243	67.7	22								
	348	96.7	15.5								
063	B	176	48.9	20	18.5						
	220	61.2	18.0								
	310	86.1	12.5								
064	C	162	45	16.3	15						
	195	54.4	14.2								
	270	75	10.5								

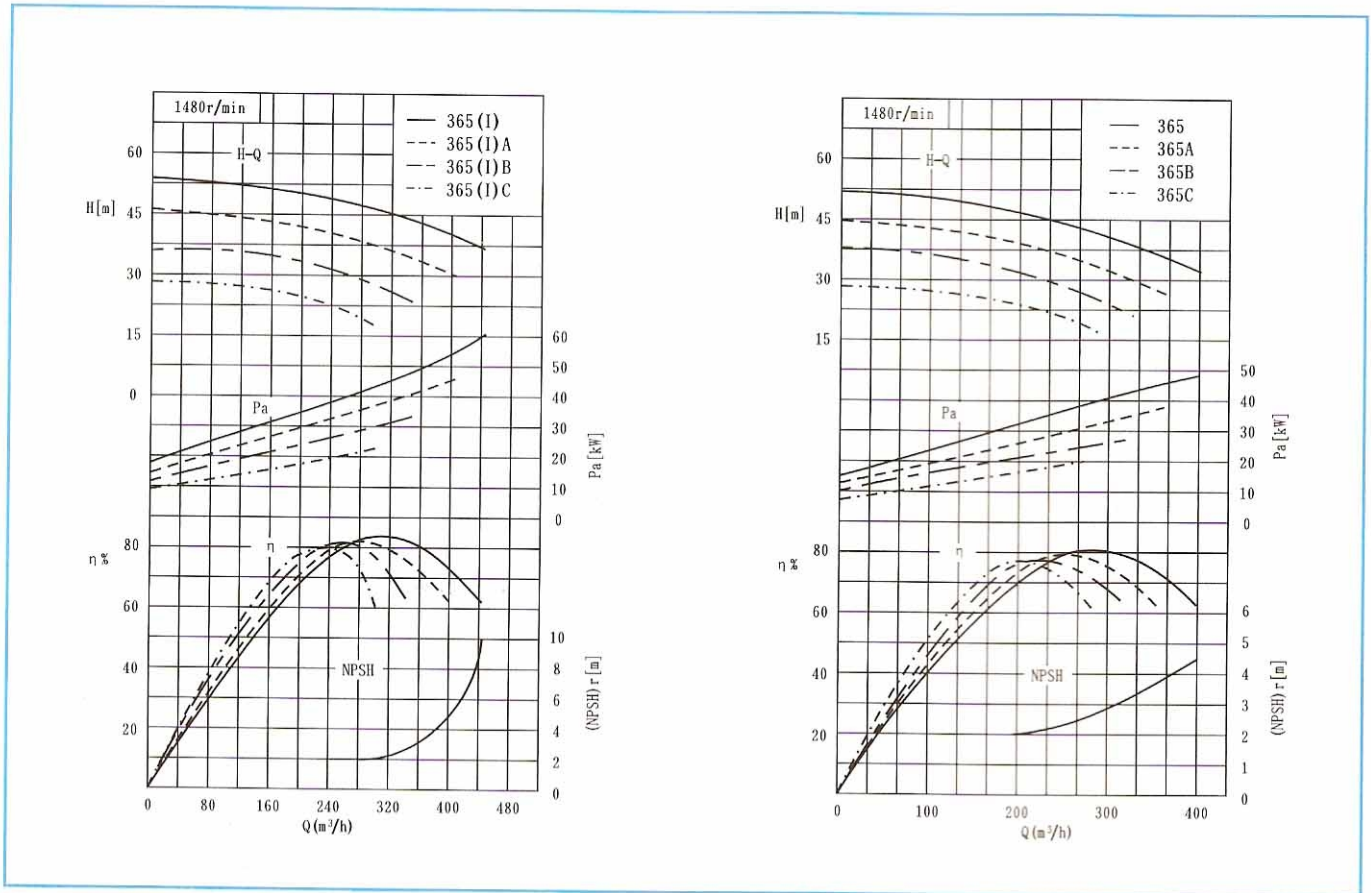
性能曲线图



性能参数表

序号	泵型	流量		扬程 (m)	效率 η (%)	配用电机 (KW)	转速 (r/min)	必须汽蚀 余量(m)	叶轮参考 直径(mm)	
		m³/h	L/s							
065	200-150-290	383	106.4	113	83	200	2950	7.9	301	
066		A	348	96.7						93.5
067		B	400	111.3						70
068		C	284	78.9						60
069	200-150-290F	193	53.6	27.5	83	30	1480	1.9	301	
070		A	174	48.3						23.4
071		B	203	56.4						17.5
072		C	144	40						15

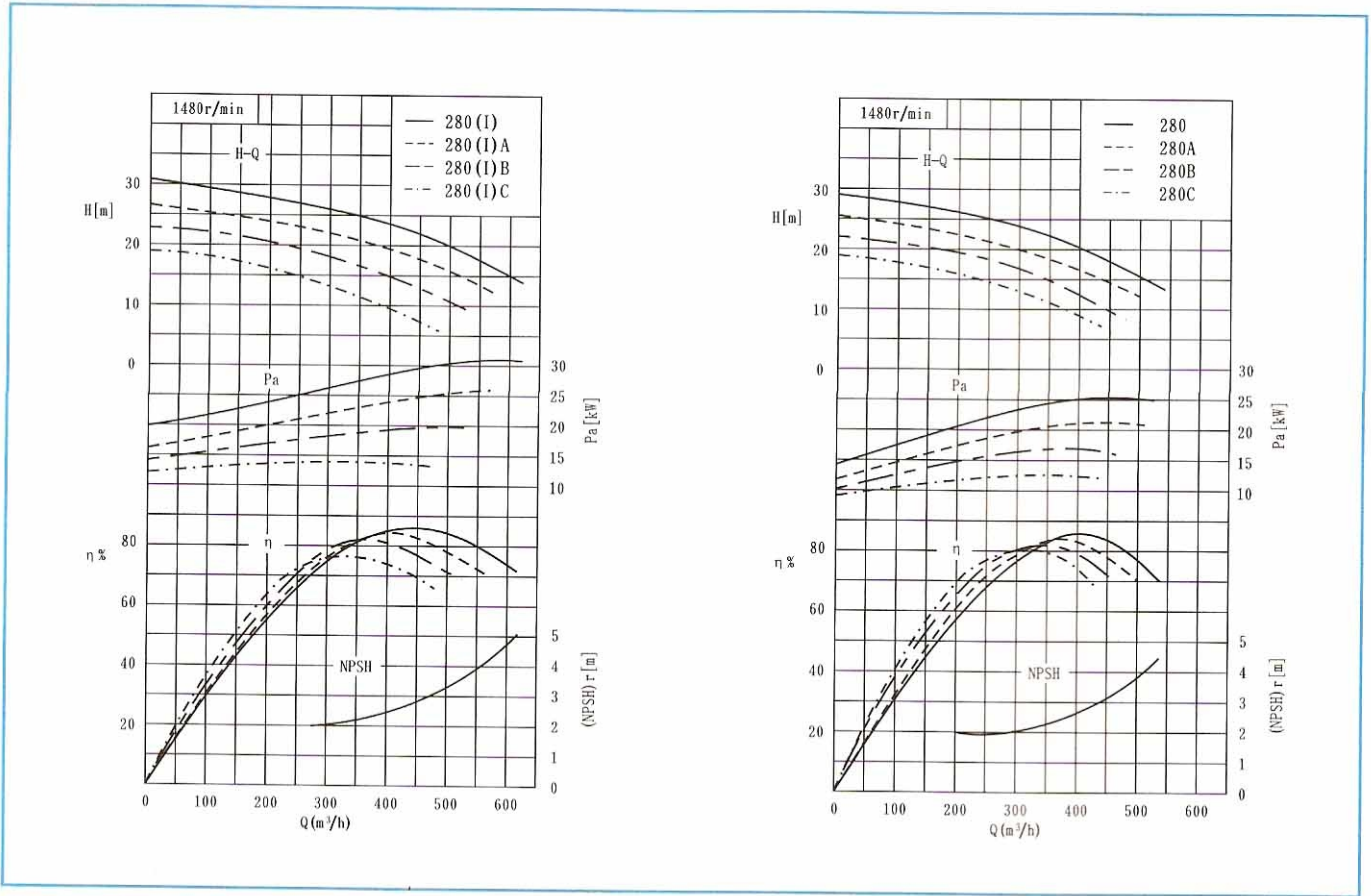
性能曲线图



性能参数表

序号	泵型	流量		扬程 (m)	效率 η (%)	配用电机 (KW)	转速 (r/min)	必须汽蚀 余量 (m)	叶轮参考 直径 (mm)
		m³/h	L/s						
073	200-150-365 (I)	245	68.8	50	84	75	1480	2.1	385
		310	86.3	47					
		435	120.8	37.5					
074	A	225	62.4	41.6	83	45	1480	2.1	353
		283	78.6	39					
		380	109.7	31					
075	B	205	56.8	33.7	82	37	1480	2.1	321
		254	70.6	31.5					
		350	97.2	25					
076	C	178	49.4	26	80	30	1480	2.1	289
		222	61.6	24					
		295	81.9	18.8					
077	200-150-365	222	61.6	46.3	81	55	1480	2.4	385
		278	77.2	43					
		396	110	33					
078	A	206	57.2	39.8	80	45	1480	2.4	353
		258	71.6	37					
		350	97.1	28.4					
079	B	187	51.9	33	78.5	30	1480	2.4	321
		234	65	30.5					
		300	83.3	24					
080	C	168	46.7	26	78	22	1480	2.4	289
		210	58.3	24.5					
		250	69.6	20					

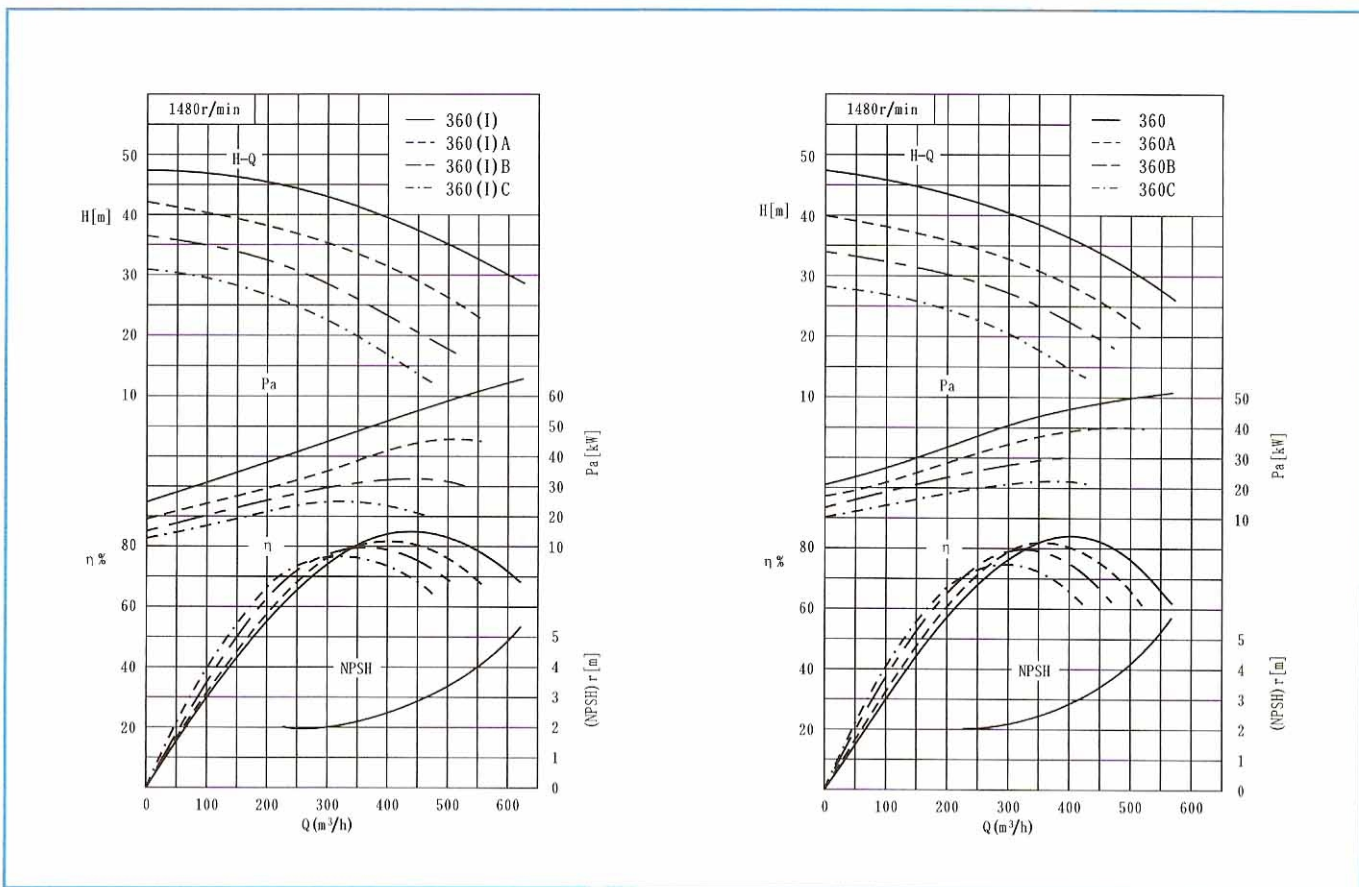
性能曲线图



性能参数表

序号	泵型	流量		扬程 (m)	效率 η (%)	配用电机 (KW)	转速 (r/min)	必须汽蚀 余量(m)	叶轮参考 直径(mm)	
		m ³ /h	L/s							
089	200-150-280 (I)	354	98.3	24	87	37	1480	2.4	289	
090		443	123.2	21						
091		609	169.2	14.2						
092		270	75	14						
093		317	88	23.5	86	30		2.5	289	
094		397	110.3	20.4						
095		525	145.8	14.2						
096		255	70.8	14.5						
090	A	328	91.1	21	86	30	1480	2.4	269	
091	410	114	18							
092	550	152.8	12.5							
093	290	80.6	20							
094	362	100.7	17	85	30	2.5		269		
095	496	137.8	11.9							
096	272	75.6	17.5	84	22				2.5	248
090	B	367	102							
091	480	133.3	11.7							
092	338	93.9	11.5							
093	318	88.4	11.5	80	18.5	2.5	227			
094	380	105.6	9.3							

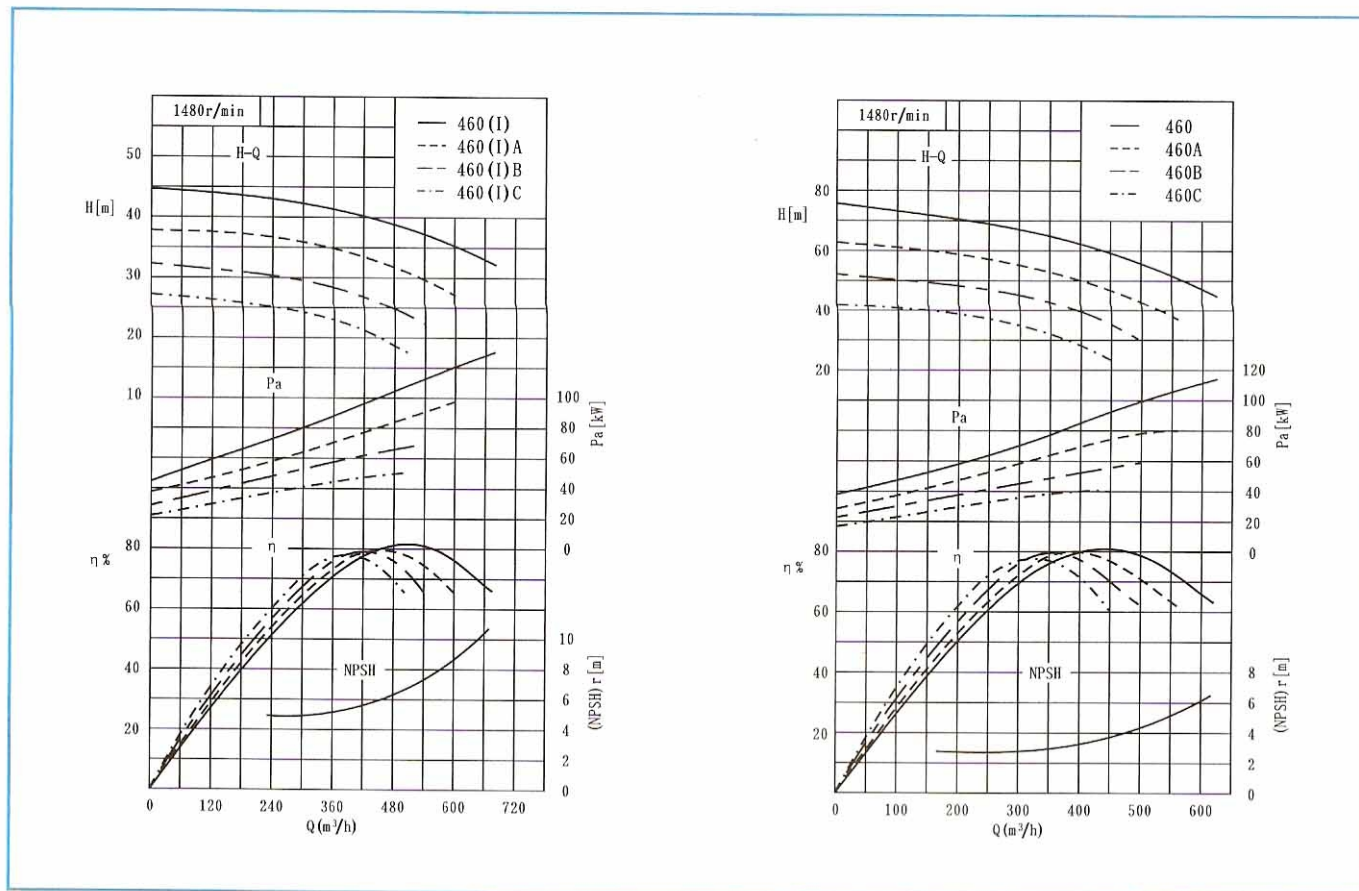
性能曲线图



性能参数表

序号	泵型	流量		扬程 (m)	效率 η (%)	配用电机 (KW)	转速 (r/min)	必须汽蚀 余量 (m)	叶轮参考 直径 (mm)	
		m³/h	L/s							
097	200-150-360 (I)	357	99.2	41.3	85	75	1480	2.5	355	
		448	124.3	38						
		592	164.4	31.2						
098		A	323	89.7						34.2
		404	112.3	31	83	55	2.5	325		
		580	161.1	22.4						
099	B	290	80.6	28.7						
		363	100.8	25						
		495	137.5	18.1	81	37	2.5	299		
100	C	260	72.2	23.5						
		325	90.3	20						
		421	116.9	14.9						
101	200-150-360	325	90.3	39.2	84	55	1480	2.5	355	
			407	113						35
			550	152.8						26.8
102		A	299	80.1						33
		374	103.9	29.5	82	45	2.5	325		
		471	130.8	23.2						
103	B	276	76.7	28						
		345	95.7	25						
		460	127.8	17.5	80	37	2.5	299		
104	C	250	69.4	23.2						
		312	86.6	20.5						
		390	108.3	15.3						

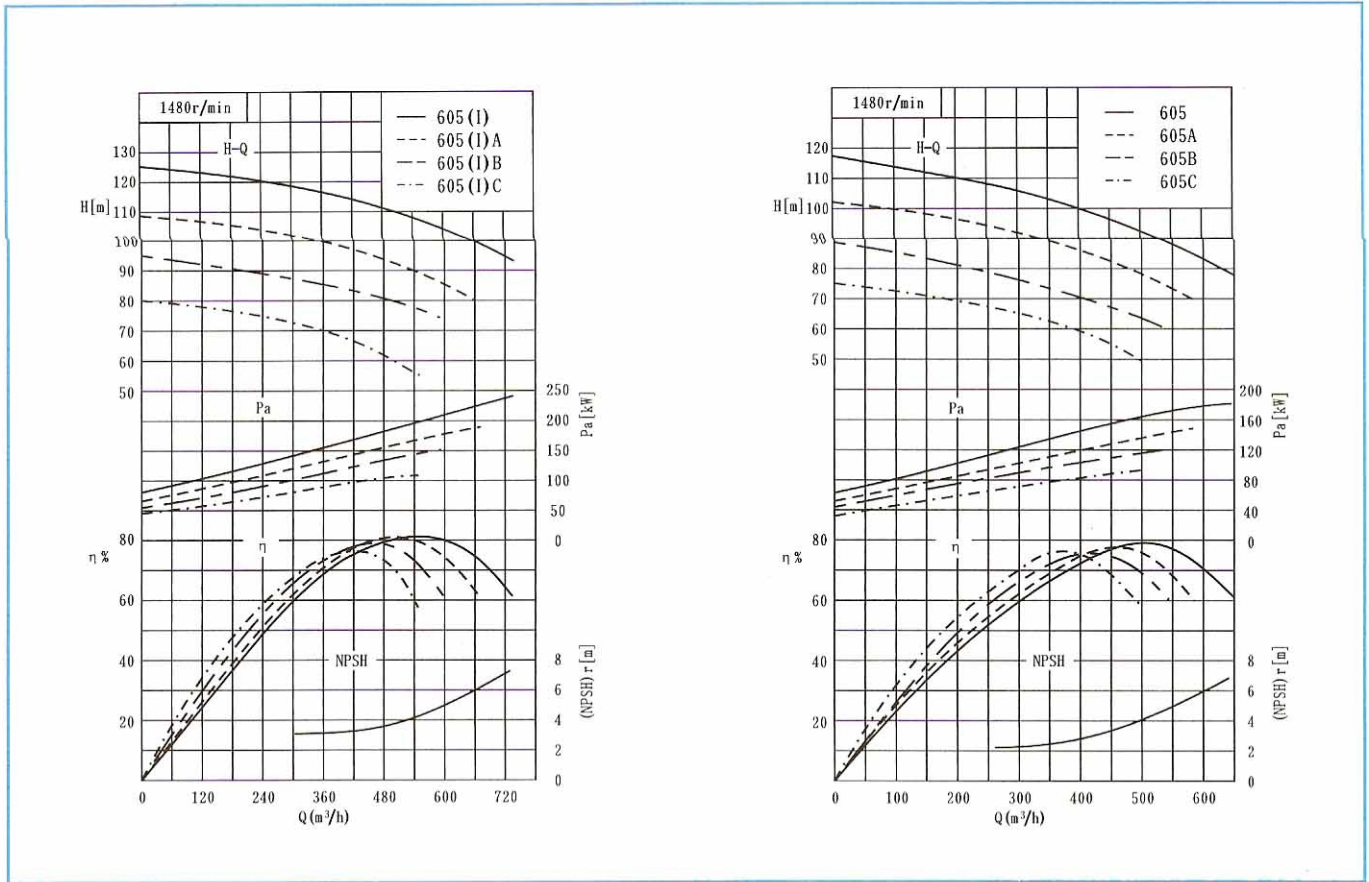
性能曲线图



性能参数表

序号	泵型	流量		扬程 (m)	效率 η (%)	配用电机 (KW)	转速 (r/min)	必须汽蚀 余量 (m)	叶轮参考 直径 (mm)
		m ³ /h	L/s						
105	200-150-460 (I)	412	114.4	71	82	132	1480	3.0	454
		516	143.3	64					
		640	177.8	55					
106		A	375	104.2					
		468	130	54.5					
		600	166.7	45					
107	B	335	93.1	48.5	78.5	75	3.4	378	
		419	116.5	43.5					
		540	150	35					
108	C	300	83.3	39					
		375	104.2	35					
		468	130	27.8					
109	200-150-460	350	97.2	65	81	110	1480	3.0	454
		440	122.2	60					
		582	161.7	48.2					
110		A	323	89.7					
		402	111.8	50					
		550	152.8	36.9					
111	B	287	79.7	45.5	78	45	3.4	340	
		359	99.7	40					
		490	136.1	30.5					
112	C	260	72.2	35.5					
		326	90.6	33					
		430	119.4	24.8					

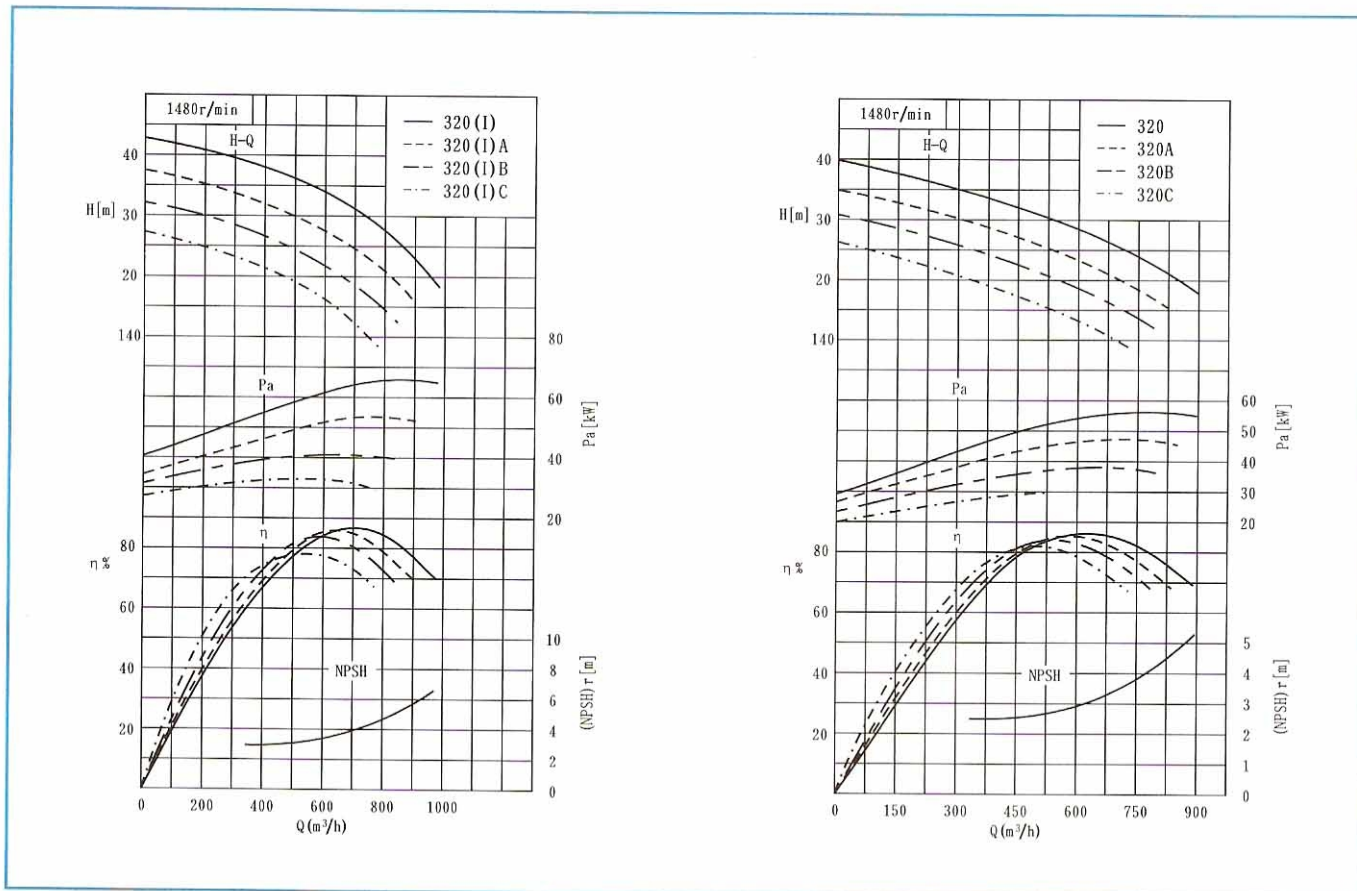
性能曲线图



性能参数表

序号	泵型	流量		扬程 (m)	效率 η (%)	配用电机 (KW)	转速 (r/min)	必须汽蚀 余量 (m)	叶轮参考 直径 (mm)
		m³/h	L/s						
113	250-200-605 (1)	467	129.7	112	81	280	1480	3.7	560
		584	162.2	105					
		730	202.8	92					
114		429	119.2	96	79	200	3.7	523	
	536	148.8	88.5						
	650	183.3	78						
115		395	109.7	83	78	160	3.7	486	
	494	137.3	75						
	600	172.2	66						
116		360	100	68	77	132	3.7	449	
	450	125	61.5						
	530	147.2	55.9						
117	250-200-605	430	119.4	98	79	200	1480	4.2	460
		537	149.2	90					
		620	172.2	81.9					
118		400	111.1	85	78	160	4.2	523	
	500	138.9	78						
	580	161.1	70						
119		374	103.9	76	77	132	4.2	486	
	468	130.1	68.5						
	540	150	60						
120		335	93.1	62	76	110	4.2	449	
	419	116.3	57.5						
	500	138.9	50						

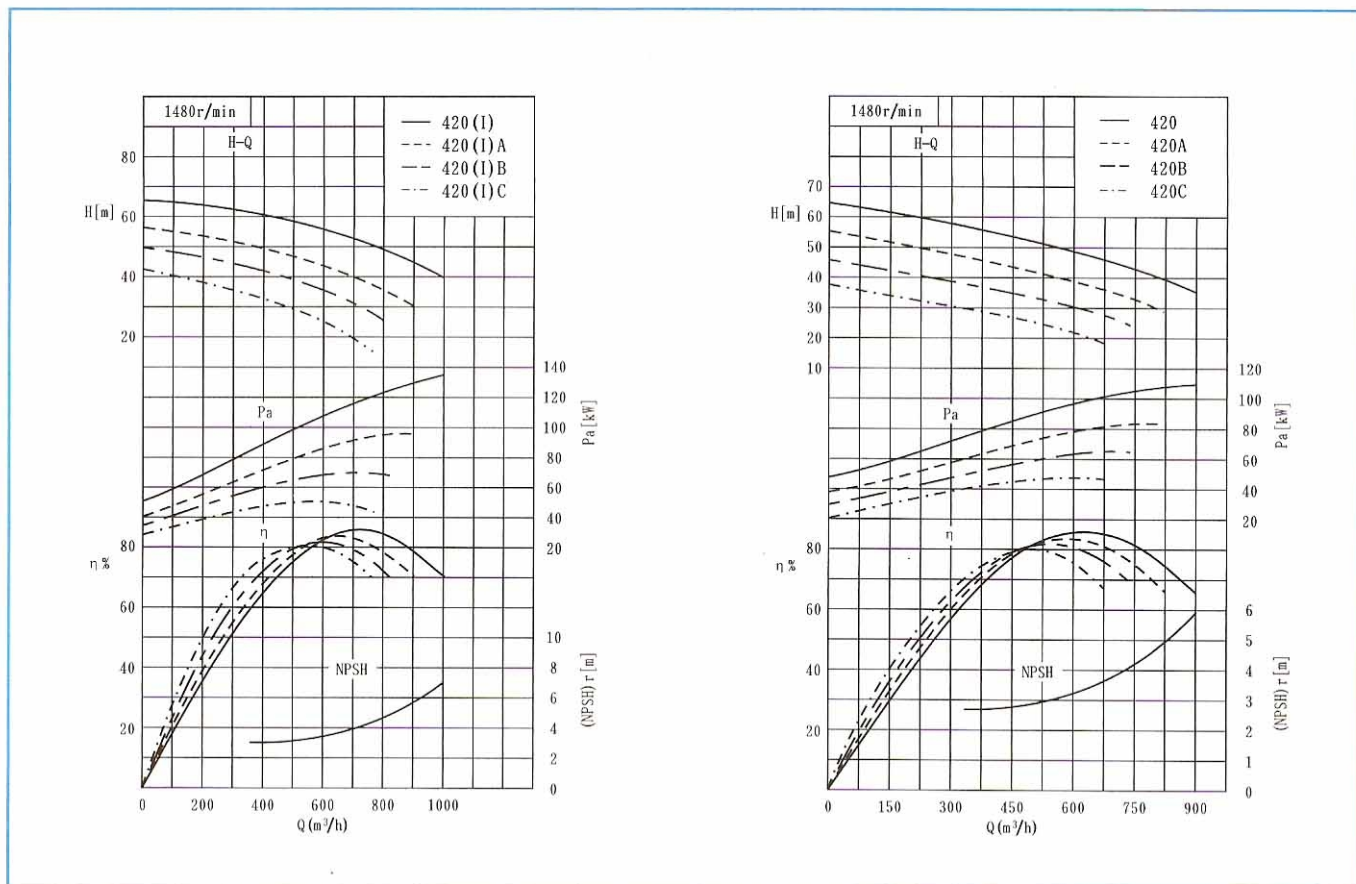
性能曲线图



性能参数表

序号	泵型	流量		扬程 (m)	效率 η (%)	配用电机 (KW)	转速 (r/min)	必须汽蚀 余量(m)	叶轮参考 直径(mm)
		m³/h	L/s						
121	250-200-320 (I)	556	154.4	34	87.5	75	1480	3.3	338
		695	193.2	30					
		940	261.1	20					
122		A	518	144					
	641	178	25.5						
	845	234.7	17.5						
123	B	469	130.3	25.5	85	55		290	
	586	162.8	21.3						
	750	208.3	16						
124	C	424	117.8	19.5	79	37	266		
	530	147.2	17						
	610	169.4	15.1						
125	250-200-320	510	141.7	32.3	86.5	75	1480	2.5	338
		638	177.2	28					
		870	241.7	18.5					
126		A	475	132					
	597	165.8	24.5						
	795	220.8	16.8						
127	B	445	123.6	23.8	84	45		290	
	552	153.5	21						
	705	195.8	15.1						
128	C	398	110.6	21	82	37	266		
	497	138.1	17						
	600	166.7	14						

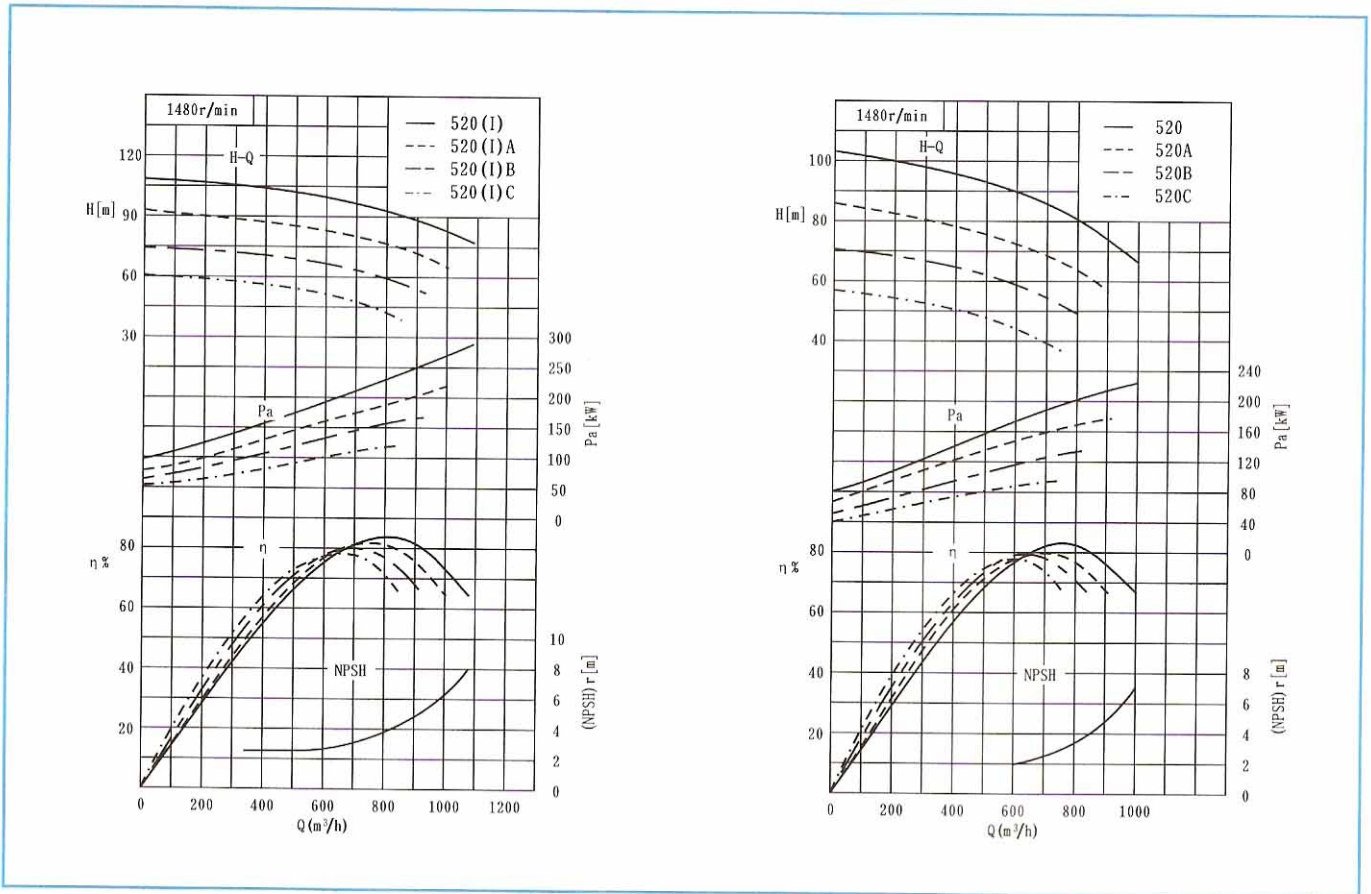
性能曲线图



性能参数表

序号	泵型	流量		扬程 (m)	效率 η (%)	配用电机 (KW)	转速 (r/min)	必须汽蚀 余量 (m)	叶轮参考 直径 (mm)
		m³/h	L/s						
129	250-200-420 (I)	567	157.5	57	86.5	160	1480	2.4	415
		710	197.2	52					
		990	275	40					
130		A	514	142.8					
	642	178.3	42.5						
	895	248.6	30.9						
131	B	469	130.2	40	83	90	2.4	350	
	586	163	35.5						
	780	216.7	25						
132	C	420	116.7	33	81	75	2.4	320	
	525	146	28.5						
	660	166.7	21						
133	250-200-420	518	144	54	85.5	132	1480	3.0	415
		649	180.3	48					
		865	240.2	37.1					
134		A	476	132.2					
	596	165.6	40.5						
	750	208.3	32.5						
135	B	440	122.2	38	82	75	3.0	350	
	550	152.8	34.5						
	720	200	25						
136	C	396	110	31.5	78	55	3.0	320	
	495	137.7	28						
	590	163.9	22.1						

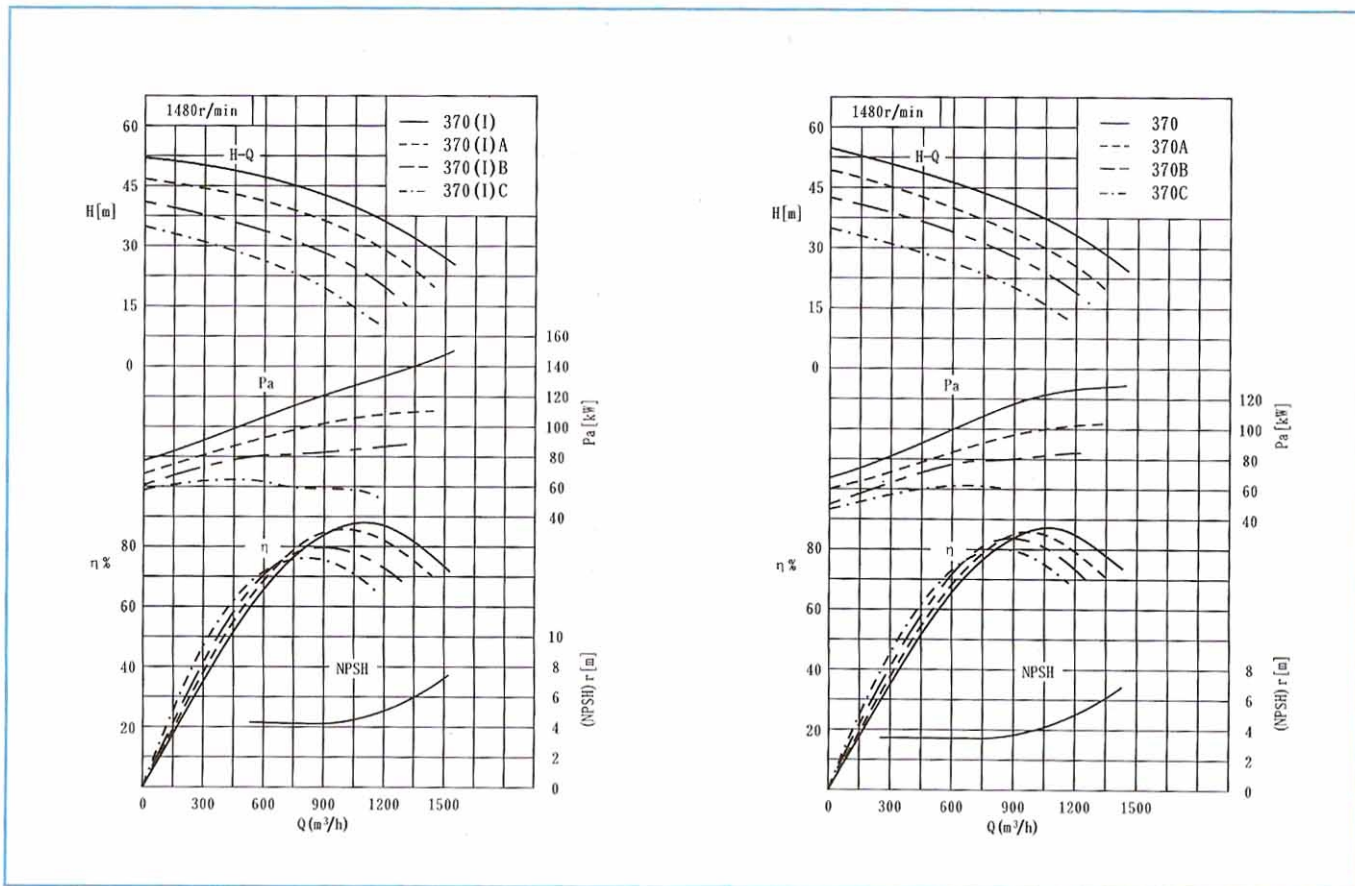
性能曲线图



性能参数表

序号	泵型	流量		扬程 (m)	效率 η (%)	配用电机 (KW)	转速 (r/min)	必须汽蚀 余量 (m)	叶轮参考 直径 (mm)	
		m ³ /h	L/s							
137	250-200-520 (I)	654	181.7	97	84	315	1480	3.5	530	
		818	227.2	91						
		1080	300	77.5						
138		A	605	168						82.5
		750	208.3	76.5						
		965	268.1	66.2						
139	B	550	152.8	67	81	200	3.0	442		
		688	191	62.5						
		905	251.4	52.1						
140	C	504	140	52.5	78.5	132			3.5	398
		630	175	47.5						
		795	220.8	41.8						
141	250-200-520	588	163.2	88	83	250	1480	3.0		
			735	204.2					81.7	
			955	265.3					66.9	
142		A	536	148.9					74	81
		670	186.3	68						
		880	244.4	57.5						
143	B	506	140.5	60	80	160	3.0	442		
		633	175.8	55						
		820	227.8	46.1						
144	C	460	128	48	78	110			3.5	398
		576	160	43.5						
		720	200	38						

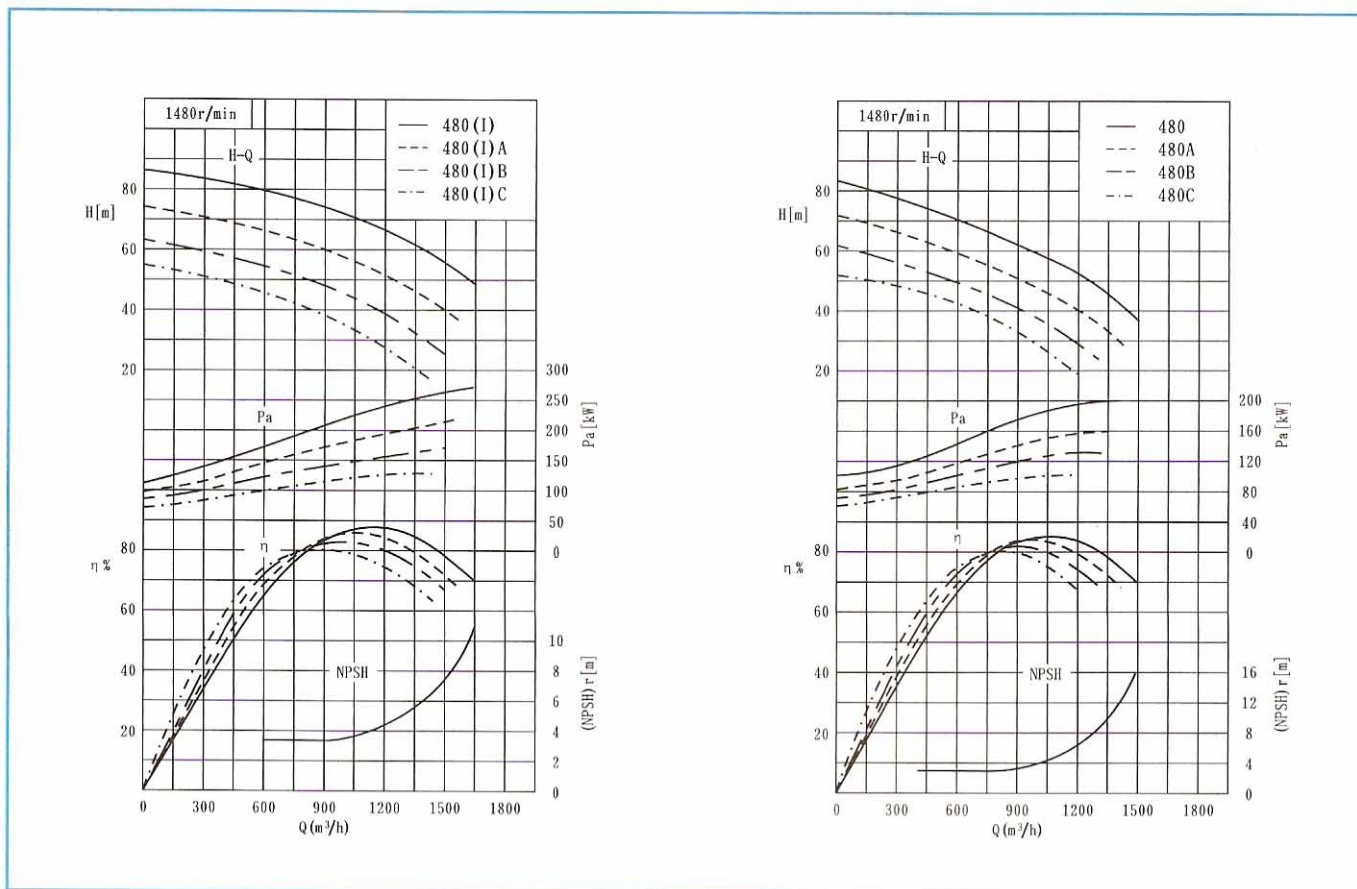
性能曲线图



性能参数表

序号	泵型	流量		扬程 (m)	效率 η (%)	配用电机 (KW)	转速 (r/min)	必须汽蚀 余量 (m)	叶轮参考 直径 (mm)	
		m ³ /h	L/s							
145	300-250-370 (I)	840	233.3	44	88	160	1480	2.8	389	
		1052	292.2	39						
		1450	402.8	28						
146		A	774	215.1						37.5
		968	268.9	33	86	132		362		
147	B	732	203.3	31.5						
		915	254.3	27	83	110		334		
		1160	322.2	20.2						
148	C	674	187.3	23	77.5	75			306	
		843	234.3	20						
		990	275	16						
149	300-250-370	823	228.6	42.5						87
			1030	286.3	37					
			1400	388.9	25.6					
150		A	766	212.9	37	86	110		362	
		958	266.2	32						
		1290	358.3	22.2	84	110		334		
151	B	704	195.5	32						
		880	244.5	27	82	75		306		
		1170	325	21.8						
152	C	656	182.2	25.6	82	75			306	
		820	227.7	22						
		1030	286.1	16						

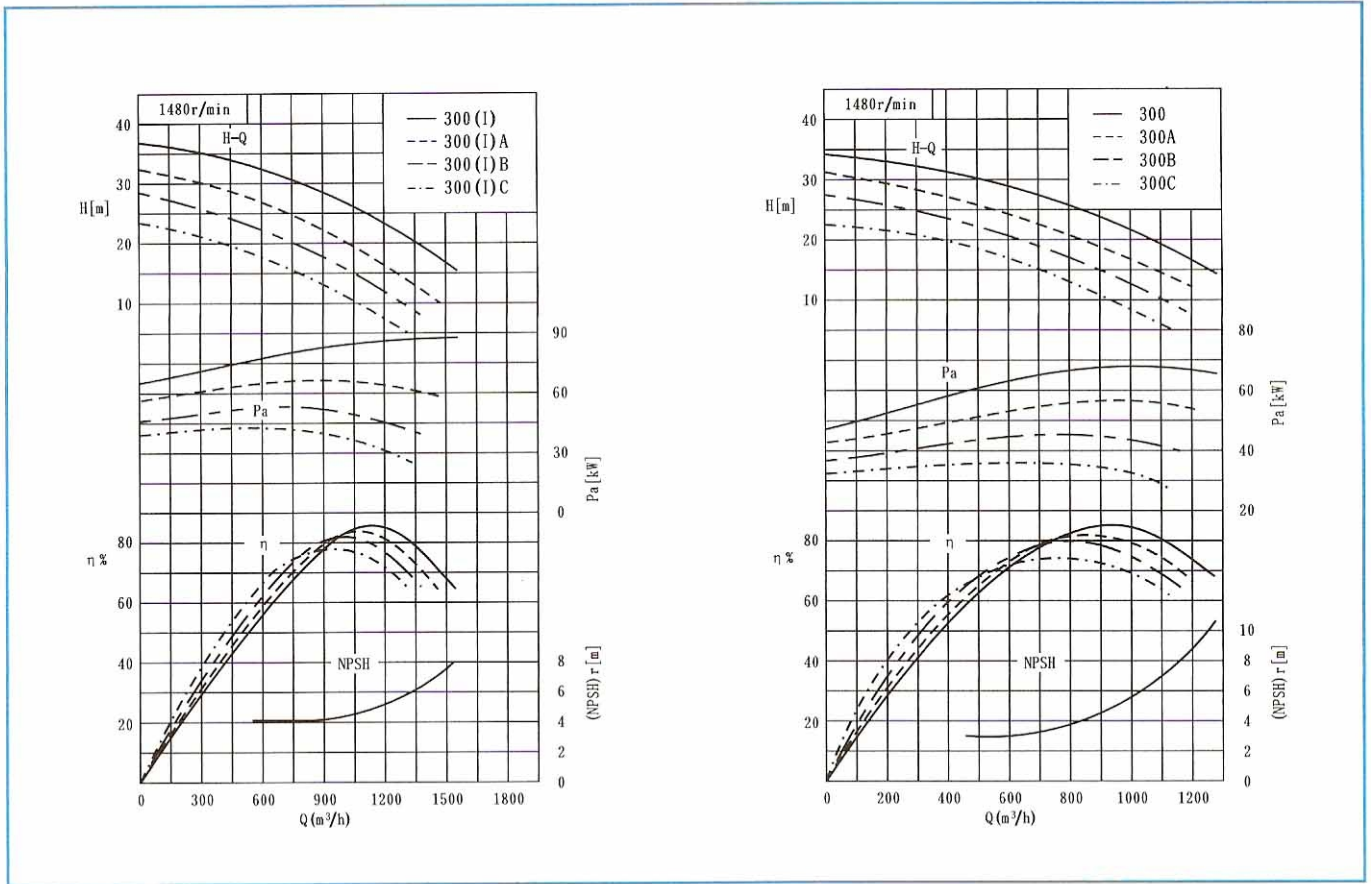
性能曲线图



性能参数表

序号	泵型	流量		扬程 (m)	效率 η (%)	配用电机 (KW)	转速 (r/min)	必须汽蚀 余量 (m)	叶轮参考 直径 (mm)
		m ³ /h	L/s						
153	350-300-480 (I)	938	260.7	73.5	88	280	1480	3.3	478
		1175	326.3	66					
		1608	447	50					
154		A	864	240					
		1072	297.8	55	86	220		438	
		1450	402	41.6					
155	B	780	216.7	50	83	200		403	
		975	270.9	45.5					
		1250	347.2	36					
156	C	722	200.6	42	80	160		369	
		903	250.8	37.5					
		1090	302.8	31					
157	350-300-480	864	240	63	84	220	1480	3.5	478
		1080	300.3	54.5					
		1450	402.8	38					
158		A	803	223.1					
		1004	278.9	47	84	200		438	
		1300	361.1	33.5					
159	B	729	202.4	45	80.5	160		403	
		911	253	40.5					
		1170	325	30					
160	C	664	108.4	40	78.5	110		369	
		830	230.6	34.5					
		1020	283.3	26.3					

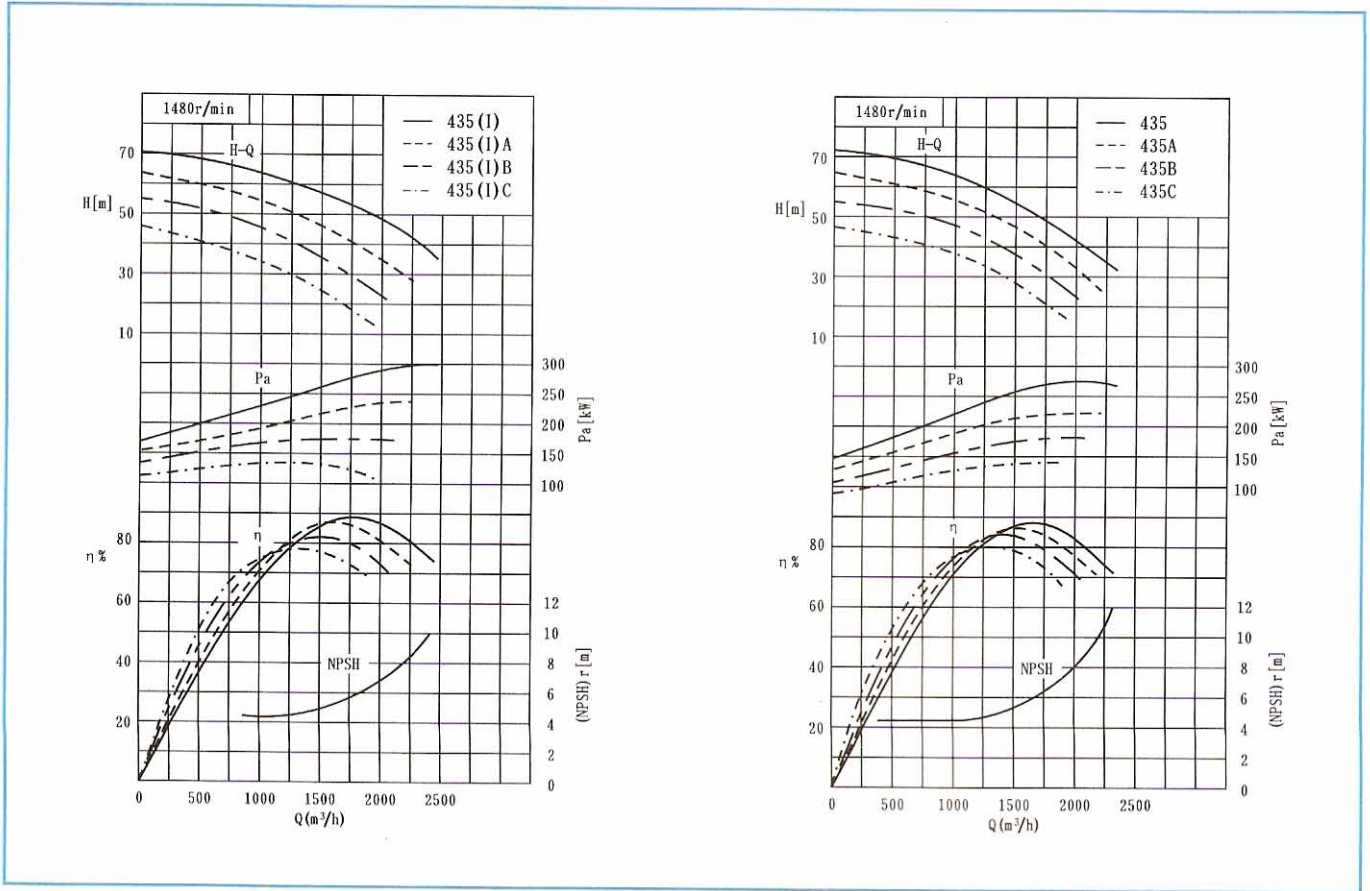
性能曲线图



性能参数表

序号	泵型	流量		扬程 (m)	效率 η (%)	配用电机 (KW)	转速 (r/min)	必须汽蚀余量 (m)	叶轮参考直径 (mm)
		m ³ /h	L/s						
161	350-300-300(I)	878	244	28.8	86.5	110	1480	4.6	330
		1099	305.3	24.5					
		1475	409.7	17					
162		A	816	226.7					
		1020	283.3	19.8					
		1425	395.8	12.1					
163	B	776	215.6	20	82	75		287	
		970	269.4	15.5					
		1290	358.3	9.0					
164	C	736	204.4	15.3	80	45		274	
		920	255.6	11.5					
		1170	325	7.5					
165	350-300-300	752	200.9	26.2	85	90	1480	3.6	330
		940	261.1	23					
		1260	350	15					
166		A	700	194.6					
		876	243.5	20					
		1200	333.3	12					
167	B	640	178	20	81	55		287	
		801	222.5	16.7					
		1080	300	11					
168	C	560	156	16.5	77	37		274	
		705	195.8	13.7					
		950	263.9	9.0					

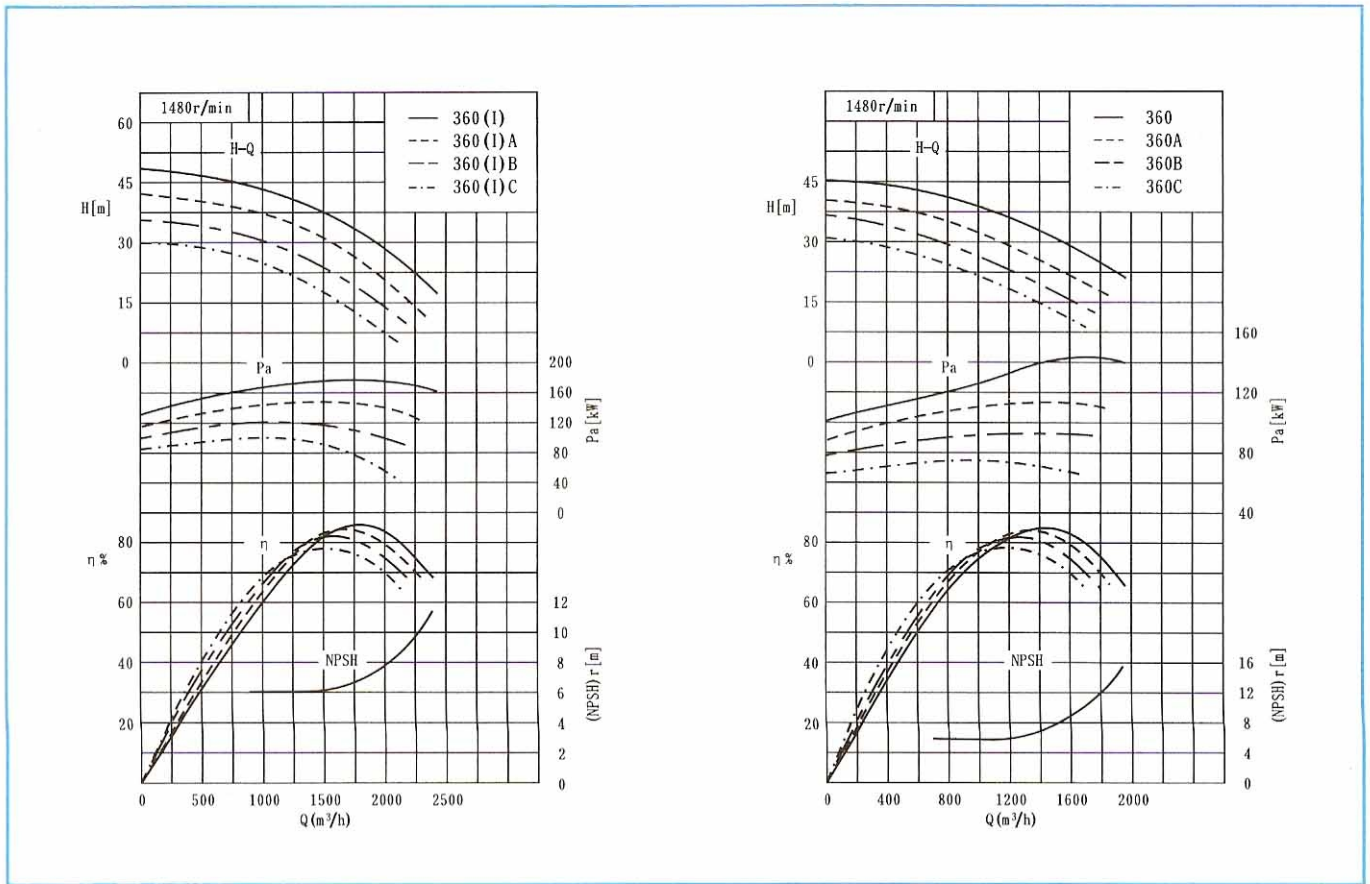
性能曲线图



性能参数表

序号	泵型	流量		扬程 (m)	效率 η (%)	配用电机 (KW)	转速 (r/min)	必须汽蚀 余量(m)	叶轮参考 直径(mm)
		m³/h	L/s						
169	400-300-435 (I)	1342	373	60	89	315	1480	5.2	450
170		1678	466.3	53					
171		2380	661.1	37					
172		1262	350	52					
	A	1576	438	45	86.5	280		418	
	B	3210	583.3	32					
	C	1181	328	42.5					
		1476	410	36.5	84	200		386	
		1800	500	27.5					
		1088	302	33.8					
		1360	378	27.5	79	160		354	
		1450	402.8	24.5					
173	400-300-435	1396	360	57.5			88		315
174		1620	450	51.5					
175		2240	622.2	32.5					
		A	1215	338	51.5	86.5	250		418
	B	1520	422	45					
	C	2040	566.7	29.4					
		1138	316	43.5	84	200		386	
		1422	395	37.5					
		1860	516.7	26.2					
176		1066	296	35	81.5	160		354	
		1332	370	30.5					
		1620	450	23.5					

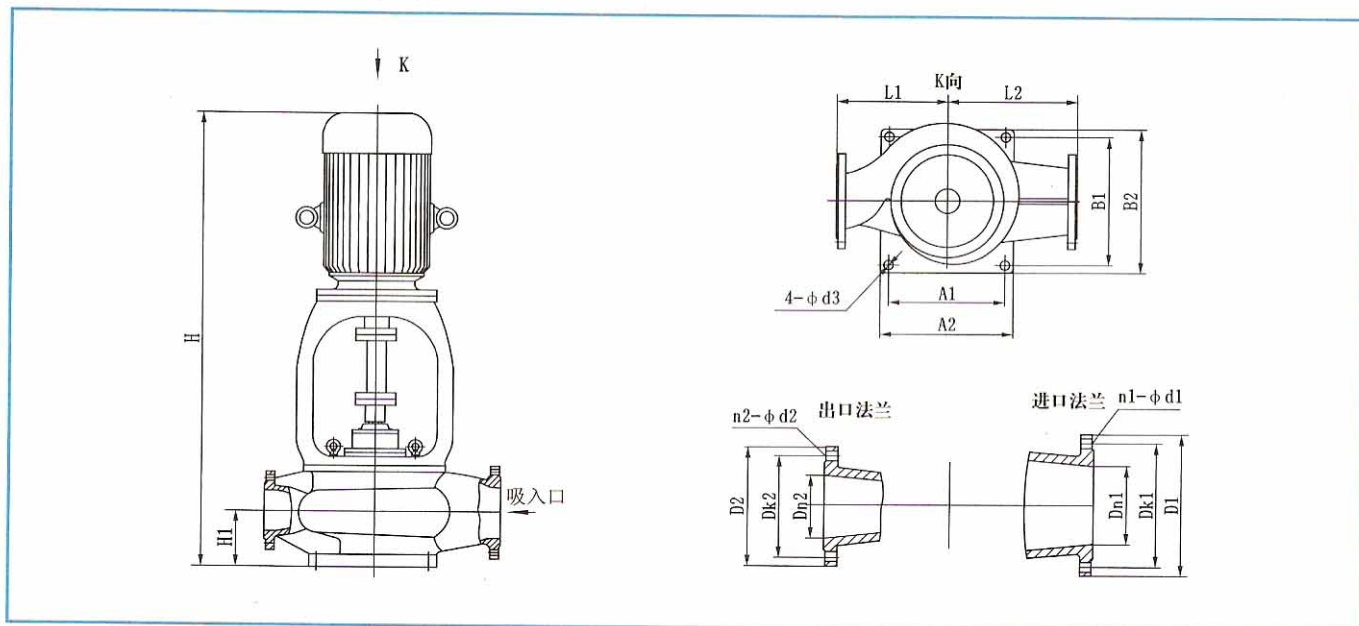
性能曲线图



性能参数表

序号	泵型	流量		扬程 (m)	效率 η (%)	配用电机 (KW)	转速 (r/min)	必须汽蚀 余量 (m)	叶轮参考 直径 (mm)								
		m³/h	L/s														
177	400-350-360 (I)	1385	385	37.5	86.5	200	1480	6.2	382								
178		A	1354	376						32	85	160	357				
179		B	1313	365						26.5				83	132	332	
180		C	1642	456						21							80.5
181	400-350-360	1138	316	35.5	85.5	160			5.0	382							
182		A	1424	395.6							31	84	132	357			
183		B	1016	282							25.6				82	110	332
184		C	1270	353							22.5						
		1610	447.2	15.5													
		950	264	21.5													
		1188	330	17.8													
		1400	388.9	13.7													

外形与安装尺寸(用于直接安装)



序号	泵型	外形与安装尺寸							进口法兰			出口法兰				联接板代号	
		L1	L2	H1	H	A1×B1	A2×B2	d3	Dn1	Dk1	D1	n1-d1	Dn2	Dk2	D2		n2-d2
001	150-125-250 (I)				1850												
002		A			1765												
003		B				1650											
004	C				1600												
005	150-125-250E				1600												
006		A			1720												
007		B				1520											
008	C				1580												
009	150-125-250				1850												
010		A			1765												
011		B				1650											
012	C	360	400	195	1600	400×300	450×350	23	150	240	285	8-φ22	125	210	250	8-φ18	LS01
013					1600												
014	150-125-250F	A			1720												
015		B			1520												
016		C				1580											
017	150-125-310 (I)				2110												
018		A			2110												
019		B				2000											
020	C				1850												
021	150-125-310E				1560												
022		A			1560												
023		B				1520											
024	C				1520												

外形与安装尺寸(用于直接安装)

序号	泵型	外形与安装尺寸							进口法兰				出口法兰				联接板 代号	
		L1	L2	H1	H	A1×B1	A2×B2	d3	Dn1	Dk1	D1	n1-d1	Dn2	Dk2	D2	n2-d2		
025	150-125-310	360	400	195	2120	400×300	450×350	23	150	240	285	8-φ22	125	210	250	8-φ18	LS01	
026					A													2000
027					B													1850
028					C													1820
029	150-125-310F	360	400	195	1560	400×300	450×350	23	150	240	285	8-φ22	125	210	250	8-φ18	LS01	
030					A													1530
031					B													1530
032	C	1530																
033	150-125-375 (I)	400	450	195	1680	400×300	450×350	23	150	240	285	8-φ22	125	210	250	8-φ18	LS01	
034					A													1630
035					B													1630
036	C	1580																
037	150-125-375E	400	450	195	1660	400×300	450×350	23	150	240	285	8-φ22	125	210	250	8-φ18	LS01	
038					A													1640
039					B													1620
040	C	1580																
041	200-150-230 (I)	400	450	215	2200	450×350	510×410	28	200	295	340	12-φ22	150	240	285	8-φ22	LS02	
042					A													2130
043					B													1860
044	C	1860																
045	200-150-230E	400	450	215	1620	450×350	510×410	28	200	295	340	12-φ22	150	240	285	8-φ22	LS02	
046					A													1580
047					B													1580
048	C	1540																
049	200-150-230	400	450	215	2130	450×350	510×410	28	200	295	340	12-φ22	150	240	285	8-φ22	LS02	
050					A													1920
051					B													1880
052	C	1880																
053	200-150-230F	400	450	215	1600	450×350	510×410	28	200	295	340	12-φ22	150	240	285	8-φ22	LS02	
054					A													1600
055					B													1600
056	C	1530																
057	200-150-290 (I)	400	450	215	2350	450×350	510×410	28	200	295	340	12-φ22	150	240	285	8-φ22	LS02	
058					A													2200
059					B													2120
060	C	2120																
061	200-150-290E	400	450	215	1680	450×350	510×410	28	200	295	340	12-φ22	150	240	285	8-φ22	LS02	
062					A													1630
063					B													1630
064	C	1600																

外形与安装尺寸(用于直接安装)

序号	泵型	外形与安装尺寸							进口法兰				出口法兰			联接板代号		
		L1	L2	H1	H	A1×B1	A2×B2	d3	Dn1	Dk1	D1	n1-d1	Dn2	Dk2	D2		n2-d2	
065	200-150-290				2200													LS02
066		A			2130													
067		B			2130													
068		C			1920													
069	200-150-290F				1700													
070		A			1620													
071		B			1600													
072		C	400	450	215	1600	450×350	510×410										
073	200-150-365 (I)				2150													
074		A			1880													
075		B			1780													
076		C			1720													
077	200-150-365				2050													
078		A			1900													
079		B			1720													
080		C			1660													
081	200-150-500 (I)				2160													
082		A			220													
083		B			1980													
084		C	480	530	230	1780	520×350	600×410	28	200	295	340	12-φ22	150	240	285	8-φ22	
085	200-150-500				2020													
086		A			1980													
087		B			1880													
088		C			1780													
089	200-150-280 (I)				1760													
090		A			1720													
091		B			1700													
092		C			1650													
093	200-150-280				1720													
094		A			1720													
095		B			1680													
096		C	430	480	230	1650	450×350	510×410										
097	200-150-360 (I)				1980													
098		A			1880													
099		B			1760													
100		C			1720													
101	200-150-360				1880													
102		A			1780													
103		B			1760													
104		C			1720													

外形与安装尺寸(用于直接安装)

序号	泵型	外形与安装尺寸							进口法兰				出口法兰				联接板代号	
		L1	L2	H1	H	A1×B1	A2×B2	d3	Dn1	Dk1	D1	n1-d1	Dn2	Dk2	D2	n2-d2		
105	200-150-460 (I)	480	550	260	2270	520×350	600×410	28	200	295	340	12-φ22	150	240	285	12-φ22	LS03	
106					A													2220
107					B													1980
108					C													1880
109	200-150-460	480	550	260	2220	520×350	600×410	28	200	295	340	12-φ22	150	240	285	12-φ22	LS03	
110					A													2020
111					B													1980
112	C	1780																
113	250-200-605 (I)	530	730	260	2480	600×430	680×500	32									LS05	
114					A													2300
115					B													2260
116					C													2260
117	250-200-605	530	730	260	2300	600×430	680×500	32									LS05	
118					A													2250
119					B													2250
120	C	2220																
121	250-200-320 (I)	480	550	260	1970	520×350	600×410	28									LS03	
122					A													1970
123					B													1880
124					C													1800
125	250-200-320	480	550	260	1980	520×350	600×410	28									LS03	
126					A													1880
127					B													1800
128	C	1800																
129	250-200-420 (I)	530	600	260	2250	550×400	630×470	28	250	355	405	12-φ26	200	295	340	12-φ22	LS04	
130					A													2220
131					B													2030
132					C													1980
133	250-200-420	530	600	260	2250	550×400	630×470	28	250	355	405	12-φ26	200	295	340	12-φ22	LS04	
134					A													2020
135					B													1980
136	C	1880																
137	250-200-520 (I)	550	600	320	2650	650×480	720×550	32									LS06	
138					A													2620
139					B													2520
140					C													2430
141	250-200-520	550	600	320	2620	650×480	720×550	32									LS06	
142					A													2520
143					B													2520
144	C	2360																

外形与安装尺寸(用于直接安装)

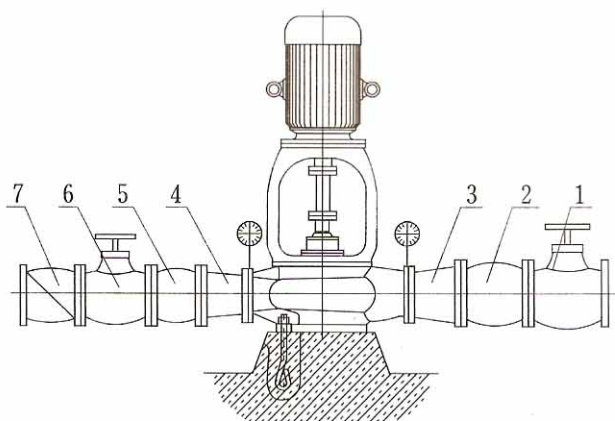
序号	泵型	外形与安装尺寸							进口法兰				出口法兰				联接板代号	
		L1	L2	H1	H	A1×B1	A2×B2	d3	Dn1	Dk1	D1	n1-d1	Dn2	Dk2	D2	n2-d2		
145	300-250-370 (I)	530	630	340	2300	650×480	720×550	32	300	410	460	12-φ26	250	355	405	12-φ26	LS06	
146					A													2300
147					B													2270
148					C													2110
149	300-250-370	530	630	340	2300	650×480	720×550	32	300	410	460	12-φ26	250	355	405	12-φ26	LS06	
150					A													2270
151					B													2250
152					C													2110
153	350-300-480 (I)	600	700	340	2570	650×480	720×550	32	350	470	520	16-φ26	300	410	460	12-φ26	LS06	
154					A													2470
155					B													2340
156					C													2300
157	350-300-480	600	700	340	2470	650×480	720×550	32	350	470	520	16-φ26	300	410	460	12-φ26	LS06	
158					A													2340
159					B													2300
160					C													2270
161	350-300-300 (I)	550	650	350	2270	650×480	720×550	32	350	470	520	16-φ26	300	410	460	12-φ26	LS06	
162					A													2070
163					B													2020
164					C													1880
165	350-300-300	550	650	350	2070	650×480	720×550	32	350	470	520	16-φ26	300	410	460	12-φ26	LS06	
166					A													2020
167					B													1950
168					C													1880
169	400-300-435 (I)	700	800	370	3150	720×600	800×680	32	400	525	580	16-φ30	350	470	520	16-φ26	LS07	
170					A													2700
171					B													2700
172					C													3150
173	400-300-435	700	800	370	2900	720×600	800×680	32	400	525	580	16-φ30	350	470	520	16-φ26	LS07	
174					A													2900
175					B													2700
176					C													2700
177	400-350-360 (I)	650	800	370	2670	720×600	800×680	32	400	525	580	16-φ30	350	470	520	16-φ26	LS07	
178					A													2580
179					B													2500
180					C													2670
181	400-350-360	650	800	370	2580	720×600	800×680	32	400	525	580	16-φ30	350	470	520	16-φ26	LS07	
182					A													2500
183					B													2580
184					C													2320

注：联接板用于带联接板安装，直接与基础安装不用。

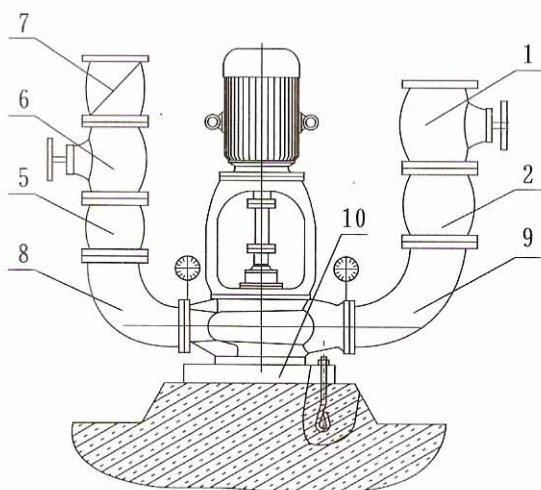
安装方式

SLB型泵安装方式共分：泵直接与基础安装(硬性安装，具体数据见正文部分)；带联接板安装(硬性安装)；柔性安装(带联接板、隔振器安装)三种。一般情况下建议采用带联接板安装，不建议使用隔振器。

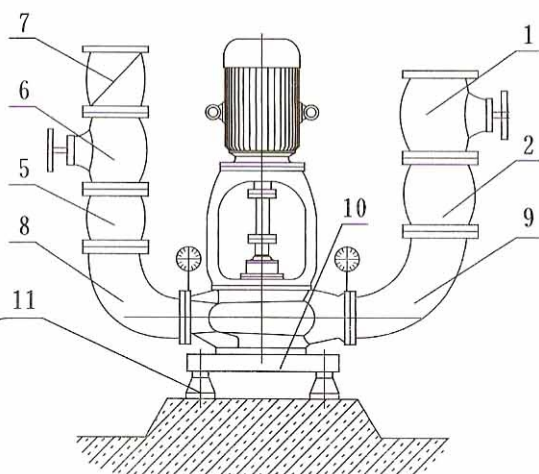
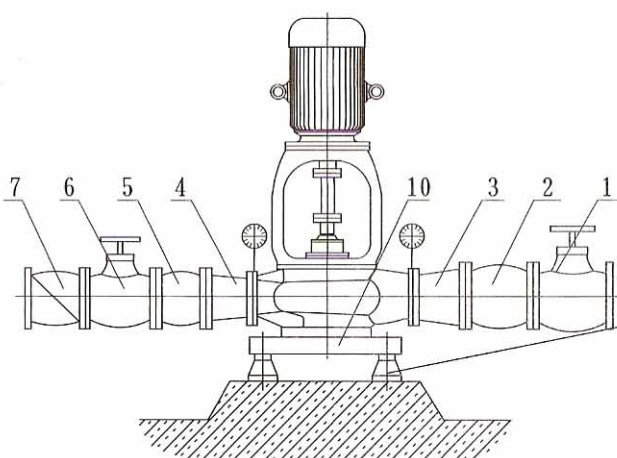
硬性安装



硬性安装(带联接板)



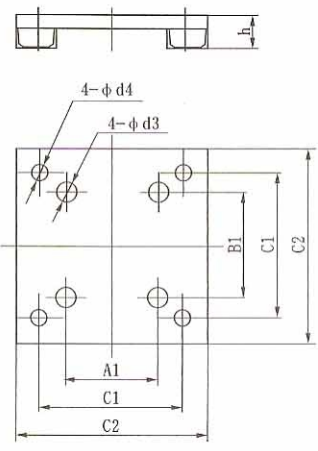
柔性安装



- | | | | | |
|--------|------------|---------|---------|------------|
| 1. 进水阀 | 2. 进水段柔性接管 | 3. 进水锥管 | 4. 出水锥管 | 5. 出水段柔性接管 |
| 6. 出水阀 | 7. 逆止阀 | 8. 出水弯管 | 9. 进水弯管 | 10. 联接板 |
| | | | | 11. 隔振器 |

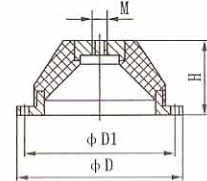
安装基础图(带联接板)

SL型联接板



SL型联接板安装图展示了联接板的侧视图和俯视图。侧视图显示了板厚h。俯视图显示了四个直径为d4的螺栓孔和四个直径为d3的螺栓孔。尺寸标注包括A1、B1、C1、C2。

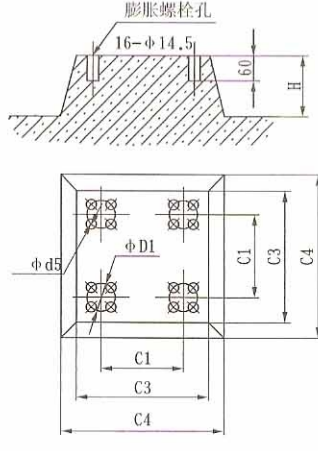
JG型隔振器安装尺寸



JG型隔振器安装尺寸图展示了隔振器的侧视图。标注了螺栓规格M，隔振器高度H，以及底座直径φD1和φD。

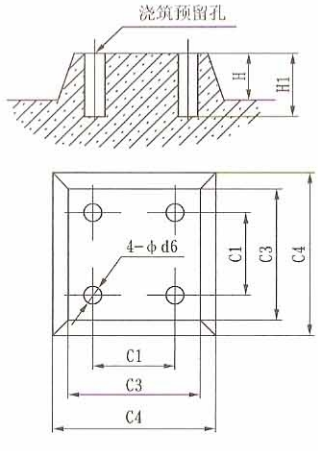
型号	M	D1	D	d	H
JG3-1	M16	170	200	12.5	87
JG3-2	M16	170	200	12.5	87
JG4-1	M20	260	290	12.5	133
JG4-2	M20	260	290	12.5	133

柔性安装(带联接板、隔振器)基础图



柔性安装基础图展示了带有膨胀螺栓孔的混凝土基础。标注了16个直径为φ14.5的膨胀螺栓孔，基础高度H，以及基础上的预留孔。俯视图标注了φd5、φD1、C1、C3、C4。

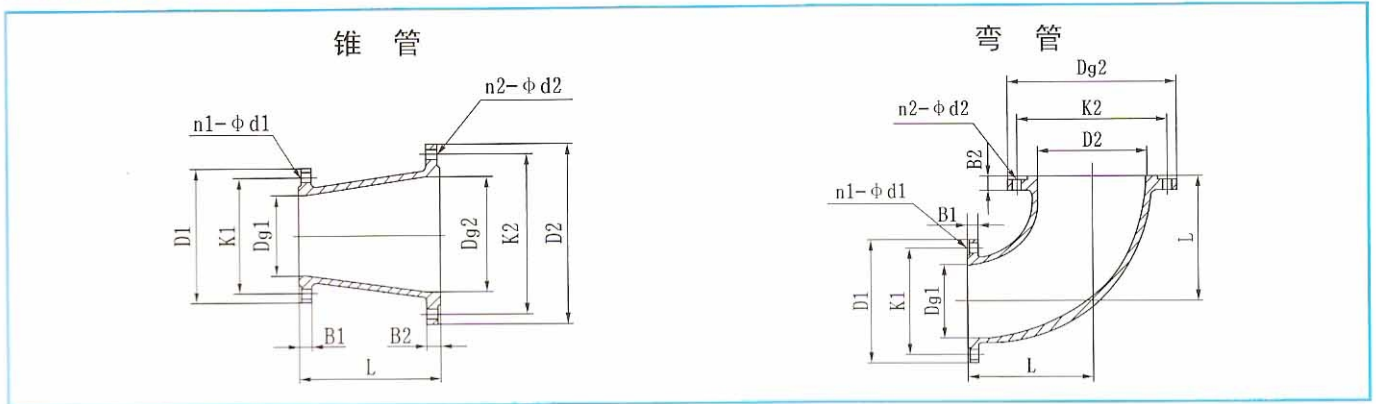
硬性安装(仅带联接板)基础图



硬性安装基础图展示了带有浇筑预留孔的混凝土基础。标注了基础高度H1，以及基础上的预留孔。俯视图标注了4-φd6、C1、C3、C4。

联接板规格	LS型联接板尺寸								硬性安装(仅带联接板)								
	A1	B1	C1	C2	h	d3	d4	D1	d5	C3	C4	H	C3	C4	d6	H1	H
LS01	400	300	740	800	60	23	19	同隔振器	14.5 配 膨 胀 螺 栓	1000	1200	100~350	1000	1200	120	400	100~350
LS02	450	350	740	800		28	19										
LS03	520	350	740	800		28	24										
LS04	550	400	930	1000	70	28	24			1200	1400	1200	1400	150	450		
LS05	600	430	930	1000		32	24										
LS06	650	480	930	1000		32	24										
LS07	720	600	930	1000		32	24										

锥管及弯管尺寸



锥管尺寸表

锥管规格	Dg1	K1	D1	B1	n1-d1	Dg2	K2	D2	B2	n2-d2	L
ZG125-150	125	210	250	26	8-φ18	150	240	285	28	8-φ22	150
ZG125-200						200	295	340	30	12-φ22	300
ZG150-200	150	240	285	28	12-φ22	200	295	340	30	12-φ22	200
ZG150-250						250	355	405	32	12-φ26	350
ZG200-300	200	295	340	30	12-φ22	250	355	405	32	12-φ26	220
ZG200-300						300	410	460	34	12-φ26	350
ZG250-300	250	355	405	32	12-φ26	300	410	460	34	12-φ26	220
ZG250-350						350	470	520	36	16-φ26	350
ZG300-350	300	410	460	34	12-φ26	350	470	520	36	16-φ26	220
ZG300-400						400	525	580	40	16-φ30	350
ZG350-400	350	470	520	36	16-φ26	400	525	580	40	16-φ30	220

弯管尺寸表

锥管规格	Dg1	K1	D1	B1	n1-d1	Dg2	K2	D2	B2	n2-d2	L
ZG125-150	125	210	250	26	8-φ18	150	240	285	28	8-φ22	260
ZG125-200						200	295	340	30	12-φ22	260
ZG150-200	150	240	285	28	12-φ22	200	295	340	30	12-φ22	300
ZG150-250						250	355	405	32	12-φ26	300
ZG200-200	200	295	340	30	12-φ22	200	295	340	30	12-φ22	260
ZG200-250						250	355	405	32	12-φ26	340
ZG200-300	200	295	340	30	12-φ22	300	410	460	34	12-φ26	340
ZG250-250						250	355	405	32	12-φ26	300
ZG250-300	250	355	405	32	12-φ26	300	410	460	34	12-φ26	350
ZG250-350						350	470	520	36	16-φ26	350
ZG300-300	300	410	460	34	12-φ26	300	410	460	34	16-φ26	340
ZG300-350						350	470	520	36	16-φ26	370
ZG300-400	300	410	460	34	12-φ26	400	525	580	40	16-φ30	370
ZG350-350						350	470	520	36	16-φ26	350
ZG350-400	350	470	520	36	16-φ26	400	525	580	40	16-φ30	370